

Sun Special®

Qualidade e Tecnologia

MANUAL DE INSTRUÇÃO



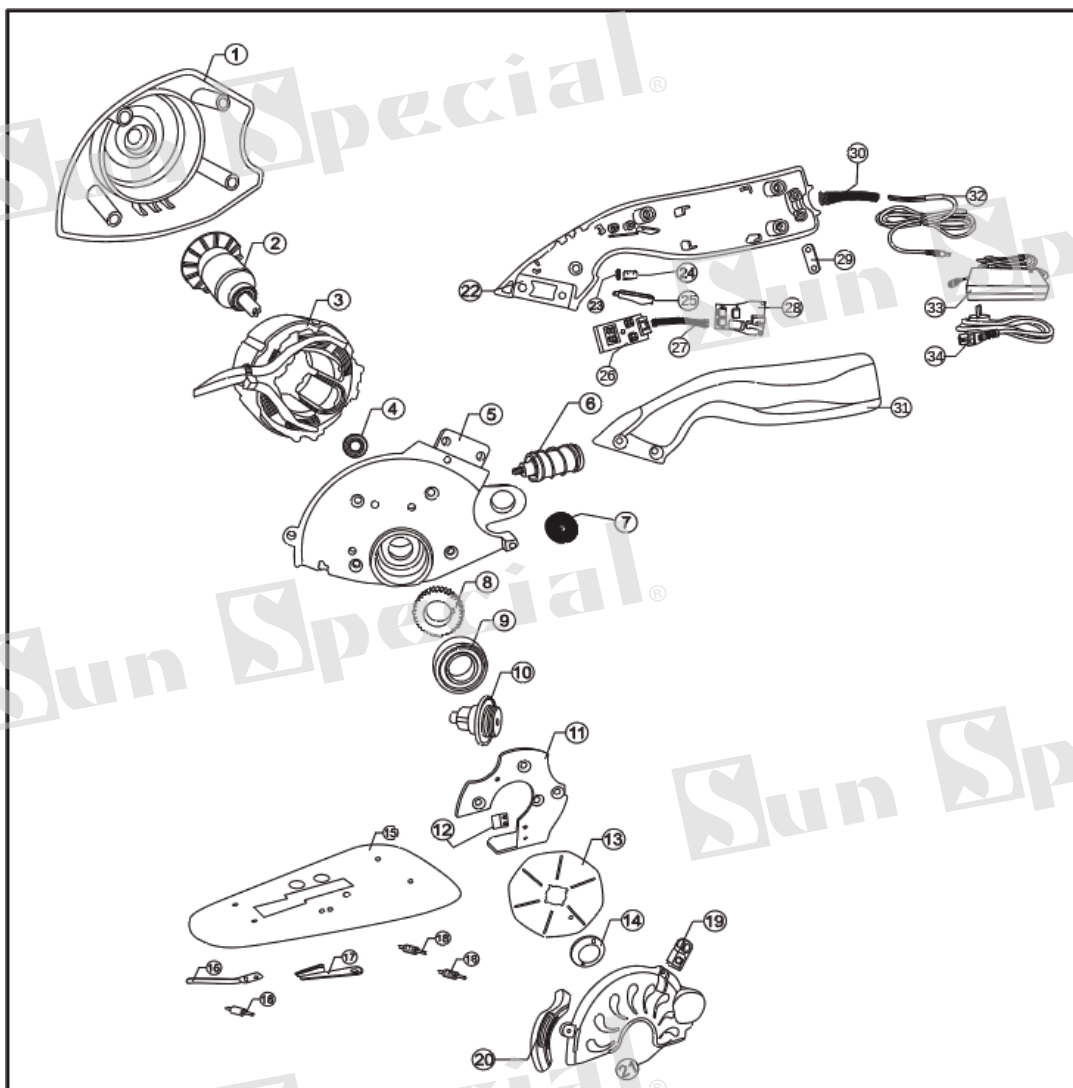
SS100D/100B - PR

SS110D/110B - PR

SS125D/125B - PR

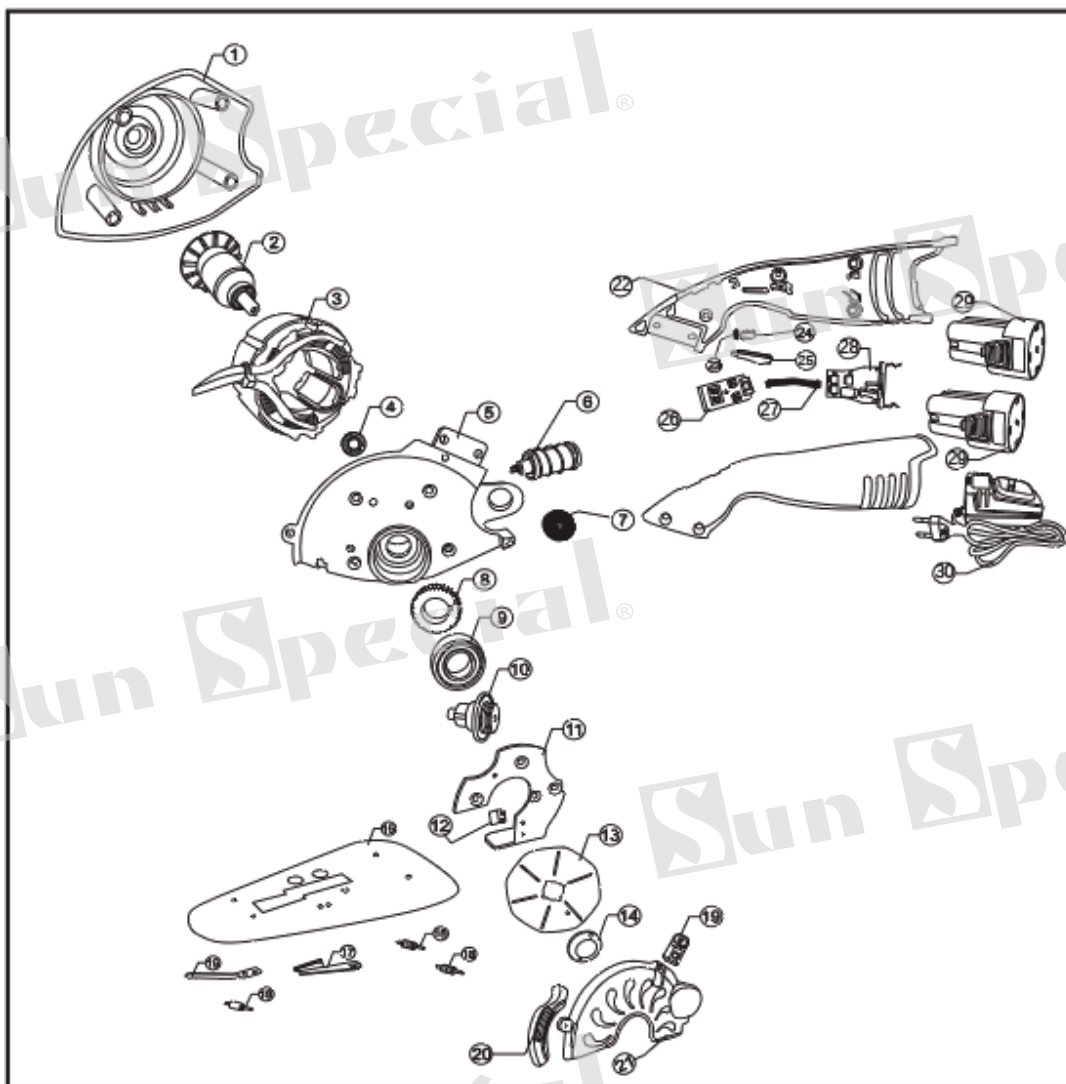
**MÁQUINA DE CORTE A DISCO
DIRECT DRIVE
(COM OU SEM BATERIA)**

www.sunspecial.com.br



Relação de peças

- | | |
|-----------------------------------|-----------------------------------|
| 01 - Tampa do motor. | 18 - Rolamento da base. |
| 02 - Rotor do motor. | 19 - Suporte feltro lubrificação. |
| 03 - Estator do motor. | 20 - Protetor disco frontal. |
| 04 - Rolamento. | 21 - Protetor disco lateral. |
| 05 - Estante do disco. | 22 - Tampa cabo manuseio. |
| 06 - Botão do afiador. | 23 - Mola. |
| 07 - Esmeril do afiador. | 24 - Micro chave. |
| 08 - Engrenagem. | 25 - Botão ligar. |
| 09 - Rolamento. | 26 - Placa PLC. |
| 10 - Suporte da engrenagem. | 27 - Fio conexão. |
| 11 - Estante do disco. | 28 - Placa PLC partida. |
| 12 - Chapa guia. | 29 - Bracadeira do fio. |
| 13 - Disco de corte. | 30 - Mola proteção. |
| 14 - Porca prender o disco corte. | 31 - Tampa cabo manuseio. |
| 15 - Base inferior. | 32 - Fio elétrico. |
| 16 - Mola faca inferior videa. | 33 - Transformador. |
| 17 - Cortador inferior videa. | 34 - Fio elétrico. |



Relação de peças

- | | |
|-----------------------------------|-----------------------------------|
| 01- Tampa do motor. | 16 – Mola faca inferior videa. |
| 02 - Rotor do motor. | 17 – Cortador inferior videa. |
| 03 - Estator do motor. | 18 – Rolamento da base. |
| 04 - Rolamento. | 19 – Suporte feltro lubrificação. |
| 05 – Estante do disco. | 20 – Protetor disco frontal. |
| 06 – Botão do afiador. | 21 – Protetor disco lateral. |
| 07 – Esmeril do afiador. | 22 – Tampa cabo manuseio. |
| 08 – Engrenagem. | 23 – Mola. |
| 09 – Rolamento. | 24 – Micro chave. |
| 10 – Suporte da engrenagem. | 25 – Botão ligar. |
| 11 – Estante do disco. | 26 – Placa PLC. |
| 12 – Chapa guia. | 27 – Fio conexão. |
| 13 – Disco de corte. | 28 – Placa PLC partida. |
| 14 – Porca prender o disco corte. | 29 – Bateria. |
| 15 – Base inferior. | 30 - Carregador bateria. |

OBSERVAÇÃO:

Atenção! Para evitar incêndios, choques eléctricos e ferimentos pessoais ao utilizar a máquina de corte, é obrigado a observar as seguintes informações básicas seguintes.

Observações para a operação segura:

- 1.O local de trabalho deve ser organizado e adequado para utilização do equipamento, uma vez que a desorganização pode causar acidentes.
- 2.Assegure um ambiente de trabalho adequado. A máquina de corte não pode ser colocada ao ar livre, nem pode trabalhar em zona úmida.
- 3.É proibido as crianças ou pessoas fracas aproximar-se do local de trabalho. A lâmina é muito afiada, que não deve ser tocada. Todos os visitantes devem manter uma distância segura da área de trabalho.
- 4.Armazene as ferramentas não utilizadas adequadamente. Mantenha a máquina de corte fora do alcance das crianças.
- 5.Antes de utilizar a máquina de corte, verifique todas as peças e dispositivos anti-fecho para determine se pode operar normal e eficazmente.
- 6.Não empurre ou pressione com força. A máquina de corte deve trabalhar de forma eficaz e segura conforme o que foi planejada, e não deve ser utilizada para casos não adequados.
- 7.O operador deve estar utilizando luvas de aço para proteção quando trabalha. Não deixe os cantos soltos de vestuário ou metal entrar nas peças rotativas.
- 8.Não levantem a máquina de corte pelo cabo e não puxe o cabo para retirar o plug da tomada de alimentação. Mantenha o cabo longe de fontes de calor e óleo quente e evite o contato com bordas afiadas.
- 9.Não corte objetos cuja dureza exceda a capacidade de corte da máquina. Caso contrário, pode causar danos na lâmina.
- 10.Antes da manutenção e substituição da lâmina, a bateria deve ser removida da fonte de alimentação.
- 11.Mantenha um elevado nível de alerta, fique plenamente consciente da situação, trabalhe com julgamento normal e não opere com nervosismo (raiva).
12. A lâmina deve ser mantida afiada e limpa para maior desempenho. Lubrifique e substitua os acessórios, conforme necessário.
O cabo deve ser inspecionado regularmente e, se forem encontrados danos, deve ser reparado por um serviço profissional.
- 13.Esta ferramenta deve ser reparada por uma pessoa qualificada. A máquina de corte cumpre os requisitos de segurança relevantes. As reparações devem ser feitas por pessoal qualificado, utilizando peças sobressalentes originais

Instruções de utilização:

1. Interruptor: pressione o botão "-" para ligar a máquina, feche o interruptor de arranque #25, a máquina funciona; mantenha pressionado o botão "+" por 3 segundos para desligar a máquina.
- 2.Luz: Ao cortar, a luz acende-se automaticamente.
- 3.Cinco minutos sem operação, a máquina de corte pausa (parada), é necessário pressionar novamente o botão para iniciar⊕

Instruções de substituição da lâmina:

Esta máquina de corte utiliza lâmina descartável. Cada lâmina tem 8 pontas de corte, e o desempenho de corte será reduzido após um longo período de corte. Quando encontrar dificuldades de corte, substitua a lâmina.

Diagrama de instruções de substituição da lâmina:

Retire a cobertura protetora #21, depois de a remover, faça o seguinte

Passo 1: Insira o pino no orifício de posicionamento da lâmina e do suporte, desenrosque a porca de compressão da lâmina no sentido anti-horário com a chave de borboleta e retire a lâmina.

Passo 2: Substitua a lâmina por uma nova e coloque o acessório de volta nos passos opostos de desmontagem após a substituição.

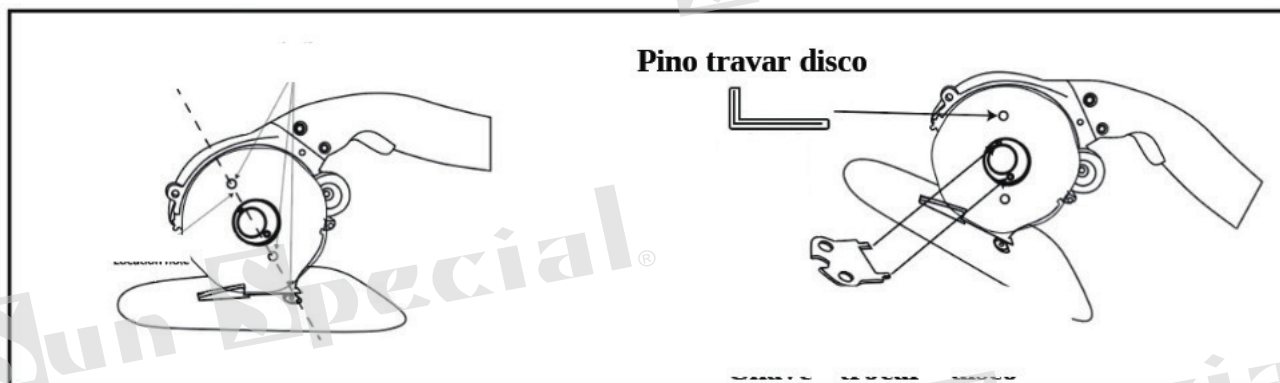
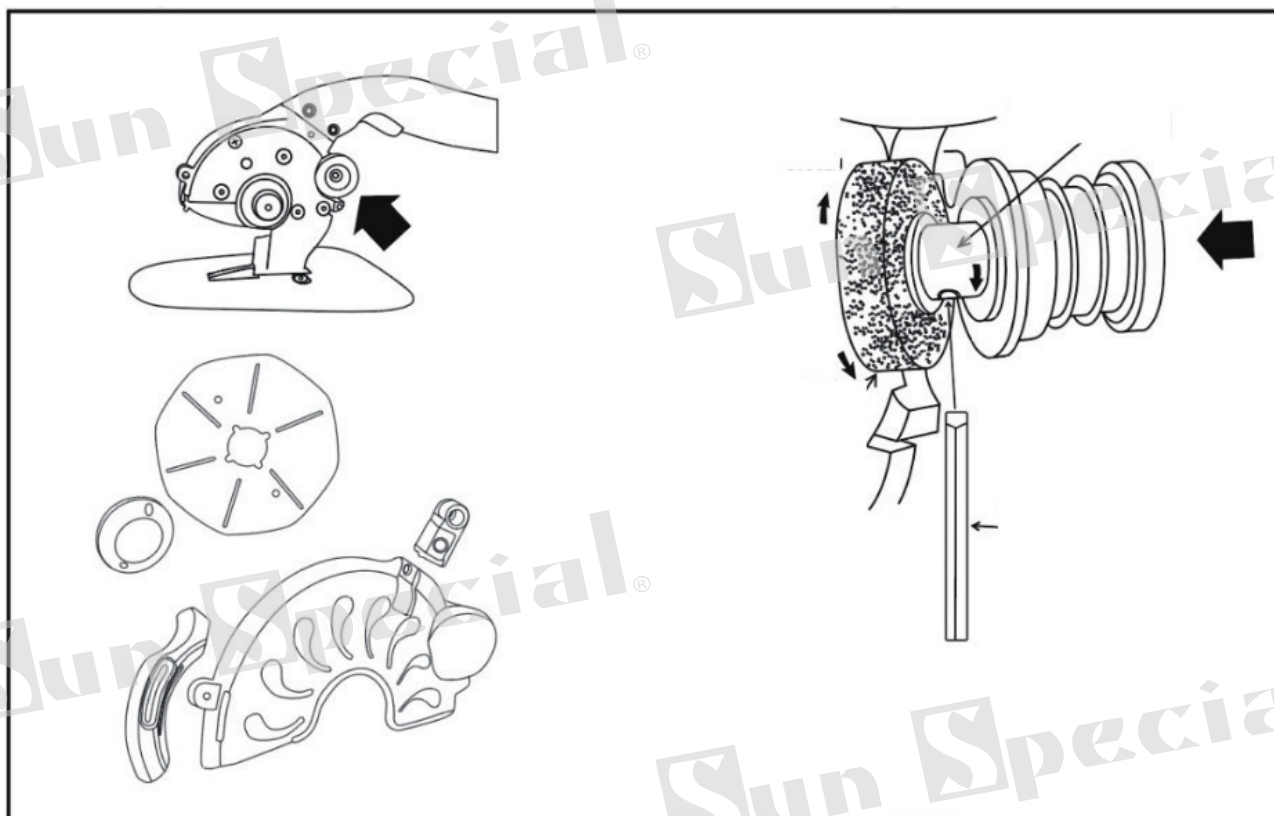


Diagrama de instruções de substituição do rebolo:

1. Primeiro remova a cobertura protetora #21 e a lâmina #13. (Veja as instruções de substituição da lâmina para remoção da lâmina.) O efeito após a remoção é o seguinte.
2. Pressione o suporte do rebolo #6, insira o pino no orifício redondo do eixo do rebolo e gire na direção da seta para libertar o rebolo velho e substituí-lo pela novo.



Aviso de segurança:

Para reparar e substituir a lâmina e o rebolo[®], o interruptor principal deve ser fechado para remover a ficha de alimentação e a bateria, caso contrário podem ocorrer ferimentos acidentais.

Manutenção e inspeção:

1. Inspeção da lâmina

Se utilizar lâmina danificada ou entalhada pode sobrecarregar o motor e afetar o desempenho da máquina de corte eléctrica. Portanto, utilize lâmina que esteja em bom estado.

Afiar a lamina:

Se a lâmina não está mais afiada, afie-a da seguinte forma

A. Inicie a máquina de corte e gire o botão para a velocidade mais baixa.

B. Use o dedo indicador para pressionar ligeiramente a tampa do rebolo, deixe o rebolo e a lâmina levemente friccionar, de modo a que o rebolo gire lentamente 2-3 segundos, a afiação da lâmina seja completada

C. Substituir a lâmina: (veja as instruções de substituição da lâmina)

D. Substituir o rebolo: (ver instruções de substituição do rebolo)

2. Verificação e instalação de parafusos

Verifique sempre se os parafusos de montagem estão devidamente apertados. Se os parafusos se encontrarem soltos, devem ser apertados de imediato, caso contrário, ocorrerão acidentes graves.

A. O tratamento do suporte solto: durante a utilização da máquina de corte com lâmina circular, se o suporte se encontra solto, basta apertar dois parafusos de cabeça chata M5 na base de alumínio

B. O tratamento da lâmina inferior solta: durante a utilização da máquina de corte com lâmina circular, se a lâmina inferior se esta solta, aperte os parafusos de cabeça chata na base de alumínio ou ajuste o ângulo entre a lâmina inferior e a superfície da lâmina circular, ou ajuste a mola da lâmina inferior e os parafusos de fixação conforme necessário.

3. Manutenção da máquina de corte

O conjunto de motivação é a parte central máquina de corte com lâmina circular, evitando molhar-se com óleo ou água.

4. Melhoria

Os nossos produtos são constantemente melhorados para se manterem com os últimos avanços tecnológicos. Por conseguinte, alguns componentes podem ser modificados sem aviso prévio. A fim de melhorar, as especificações contidas neste manual podem ser alteradas sem aviso prévio.

Termos de garantia

1. O período de garantia deste produto é de um ano a partir da data de venda, durante o período de garantia, se encontrar avaria no produto, a empresa fornece reparação gratuita ou substituição de peças, exceto para peças de desgaste.

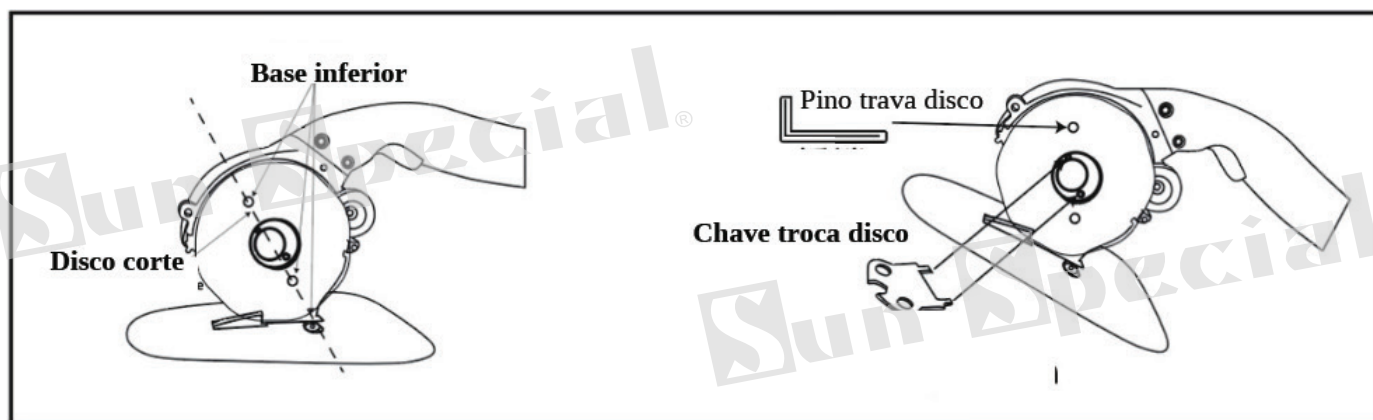
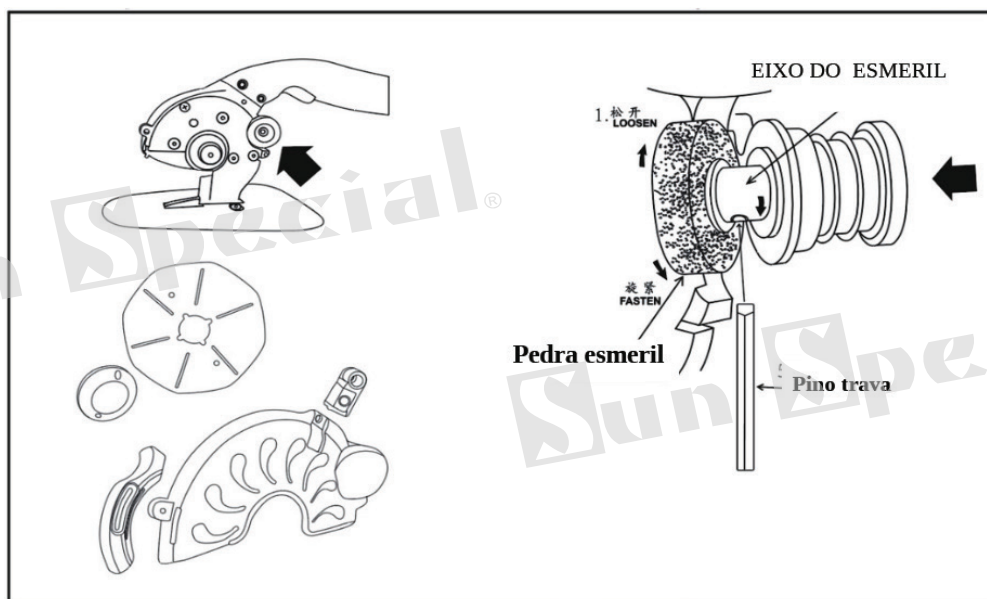
2. Após a reparação, o produto pode ser reparado gratuitamente se a mesma peça for danificada ou avariada no prazo de três meses devido a problemas de qualidade.

As reparações nos seguintes casos são pagos

1. O produto não se encontra dentro do período de garantia.

2. Avarias ou danos causados por catástrofes naturais, fatores de força maior, anomalias de tensão.
3. Avarias ou danos causados por realocização, transporte ou armazenamento inadequados.
4. Avaria causada pelo não cumprimento das instruções ou precauções escritas no Manual de Instruções do Produto.
5. Avaria causada por desmontagem, reparação ou modificação do produto sem a autorização da empresa.
6. As peças consumíveis tais como lâminas e rebolos devem ser adquiridos separadamente.

Modelo	SS100D/100B-PR	SS110D/110B-PR	SS125D/125B-PR
Tamanho da lâmina	100mm	110mm	125mm
Forma da lâmina	Lâmina Octogona	Lâmina Octogona	Lâmina Octogona
Pressão	110-240V	110-240V	110-240V
Potência	3.6-200W	3.6-200W	3.6-200W
Ruído de trabalho	<55DB	<55DB	<55DB
Altura de corte	≤27mm	≤32mm	≤39,5mm
Peso da máquina	2,8Kg	3Kg	3,3Kg
Velocidade de rotação	600-1200RPM	600-1200RPM	600-1200RPM
Luz de trabalho	Luminária	Luminária	Luminária



Sun Special

Qualidade e Tecnologia

SAC: 0800 660 6000

Prazo de Validade:
Indeterminado

Importado e Distribuido por:



Sun Special

Qualidade e Tecnologia

CNPJ: 05.013.910/0001-22

Rua da Graça, 577 - Bom retiro

São Paulo, SP

Fone: 11-3334-8800

www.sunspecial.com.br

País de Origem: China