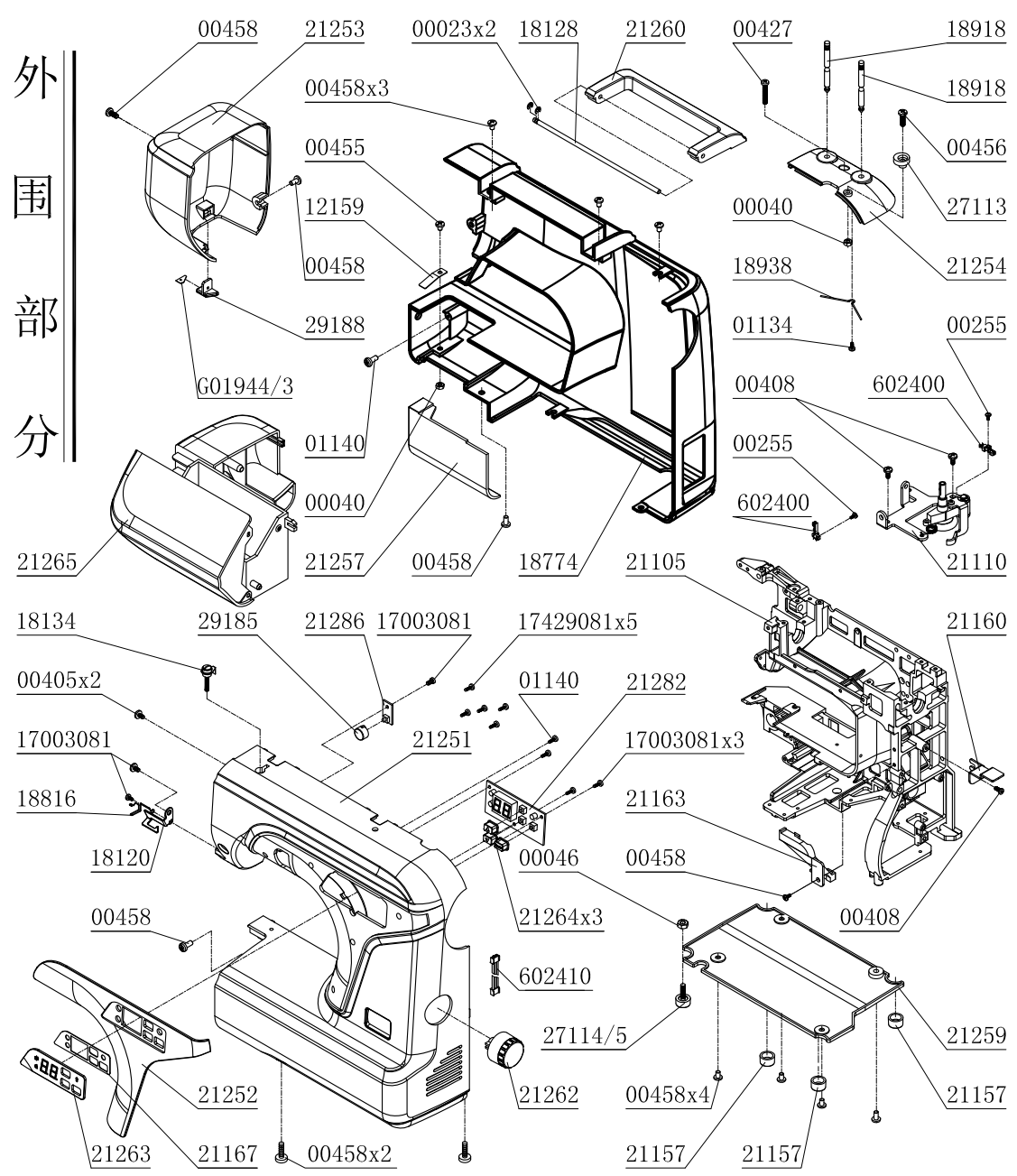
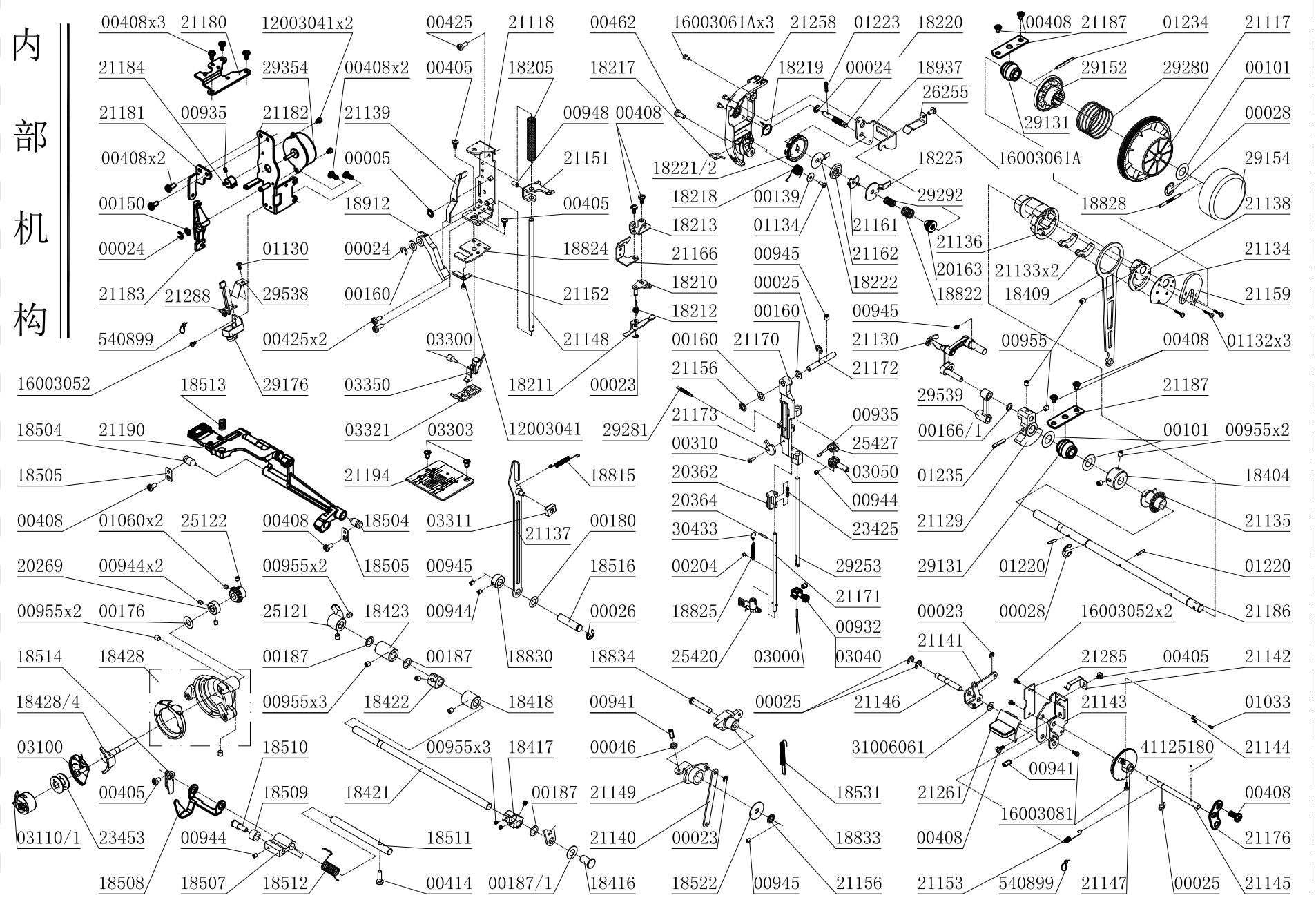


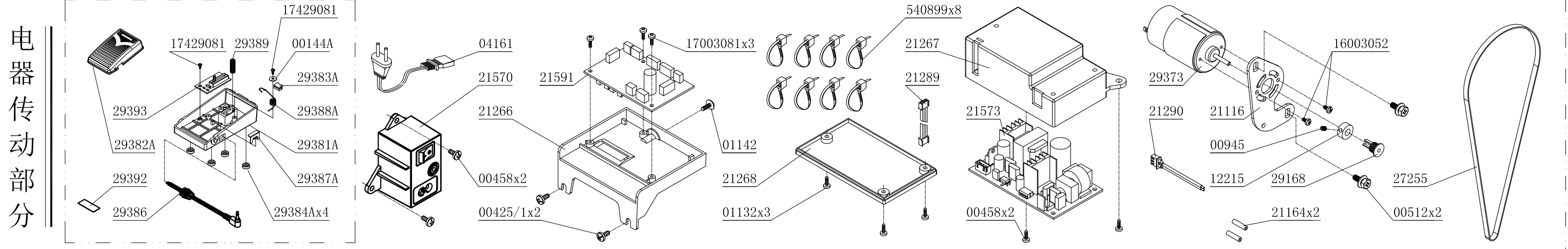
外
围
部
分



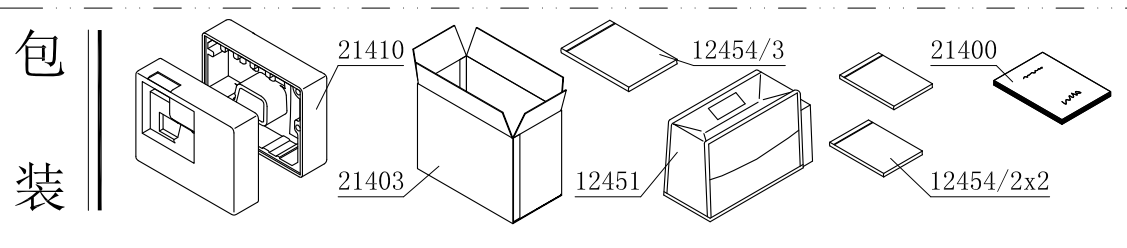
内
部
机
构



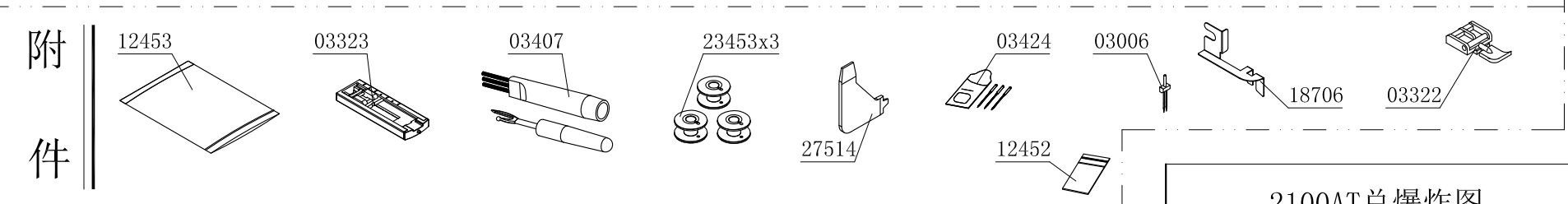
电
器
传
动
部
分



包
装



附
件



2100AT总爆炸图