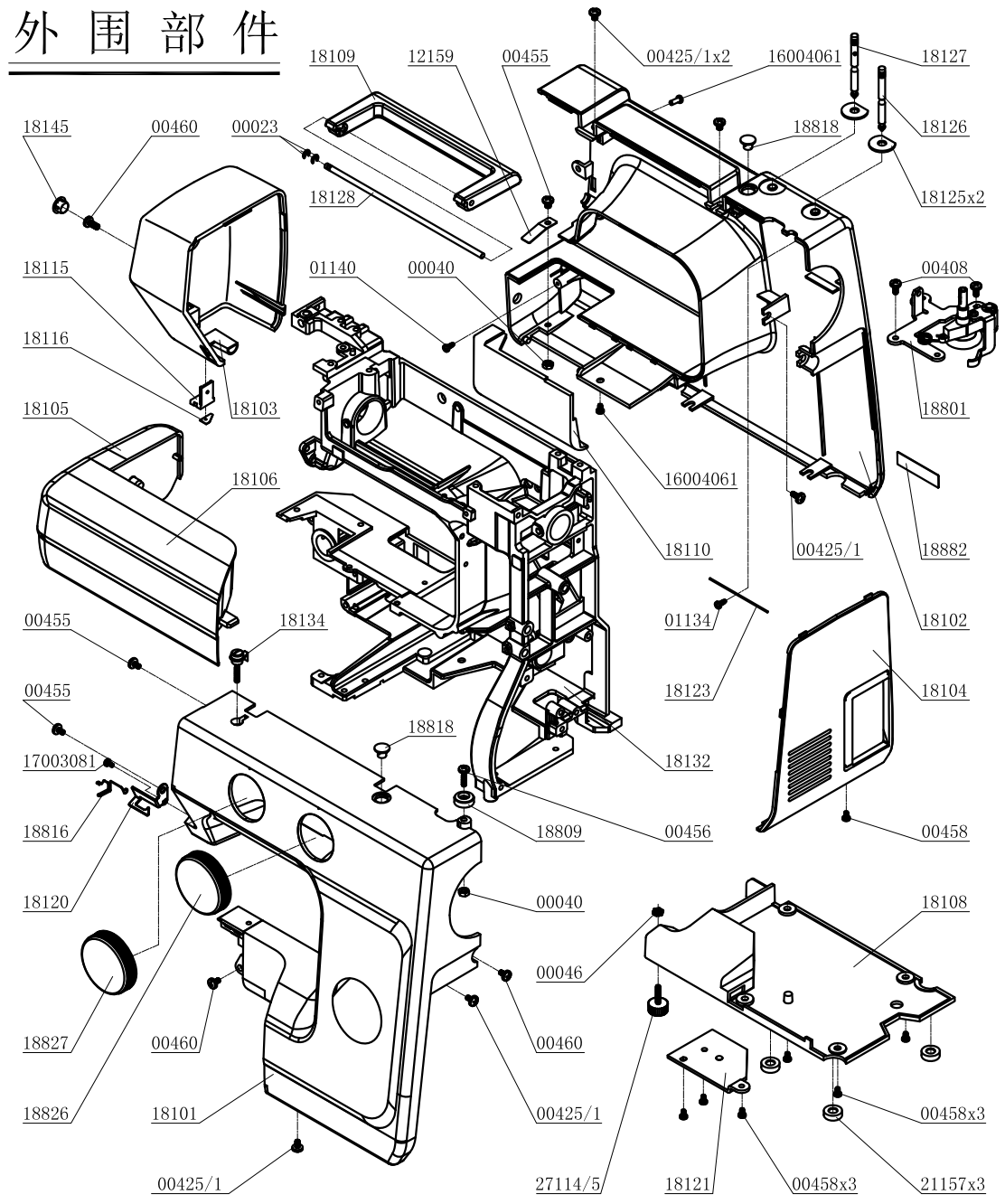
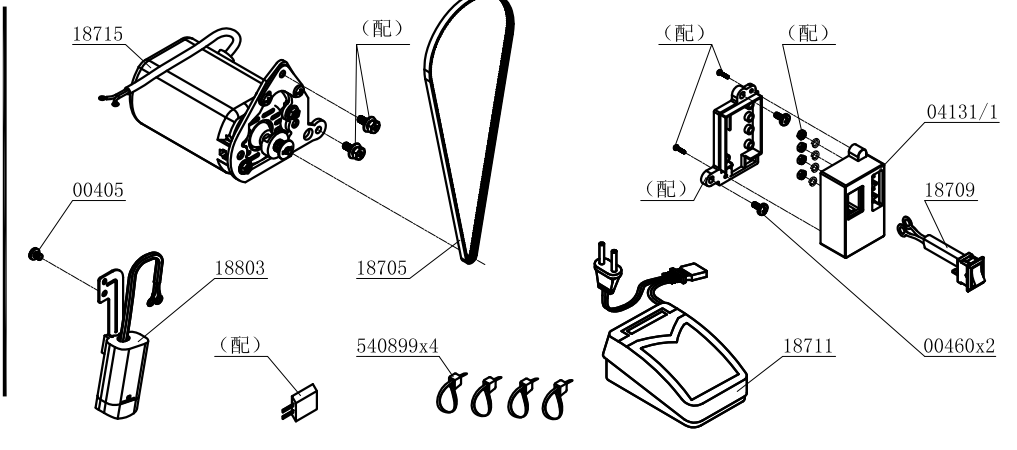


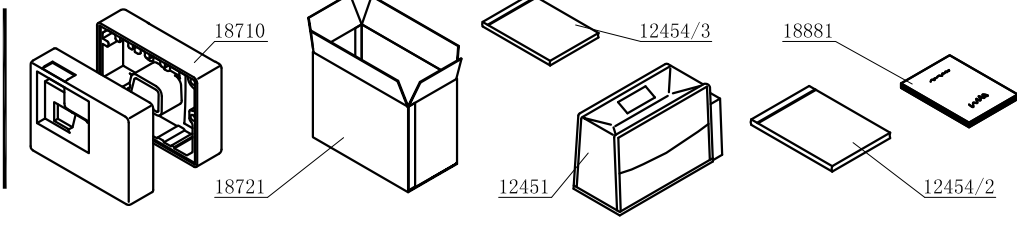
外围部件



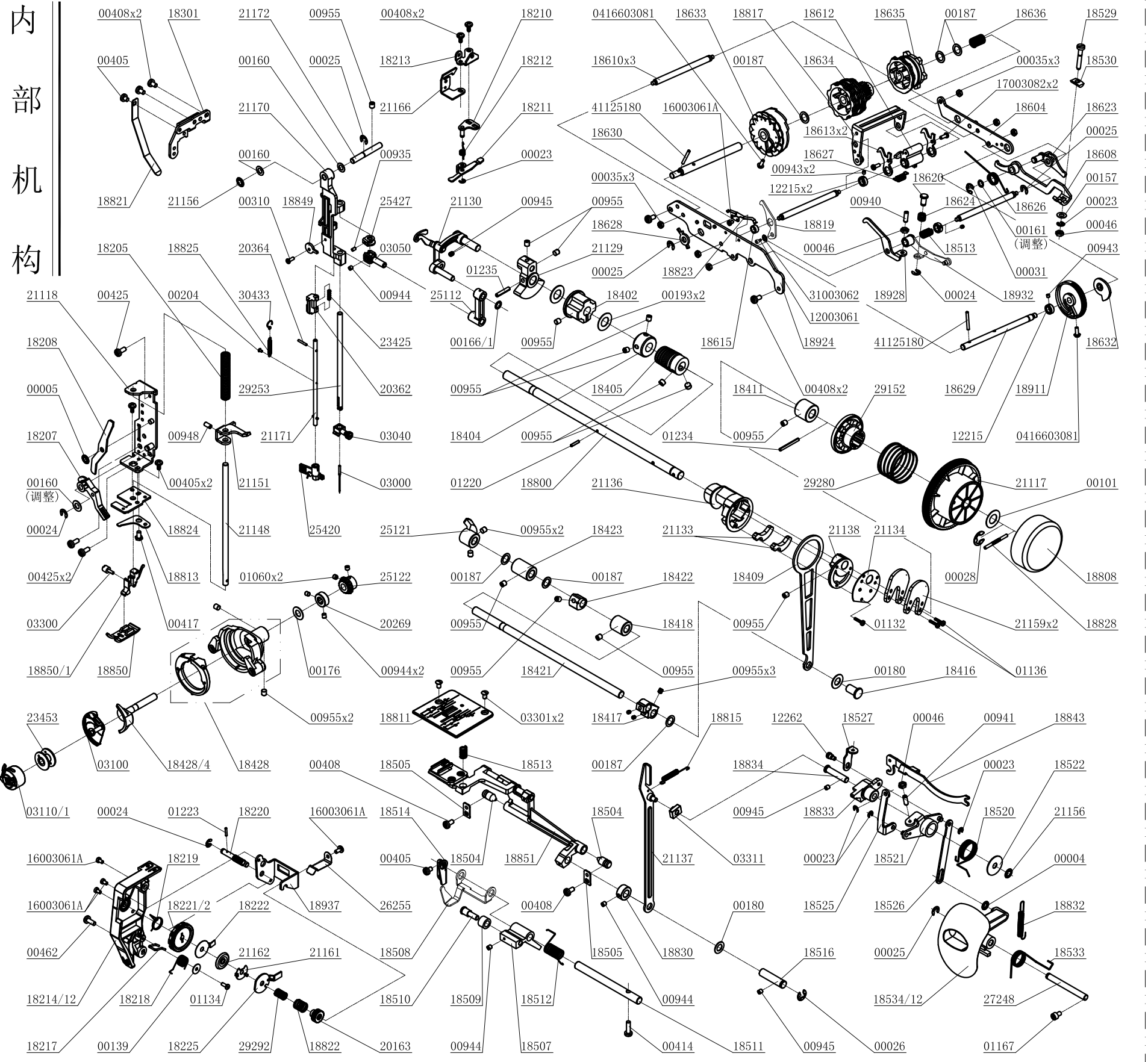
电器传动部分



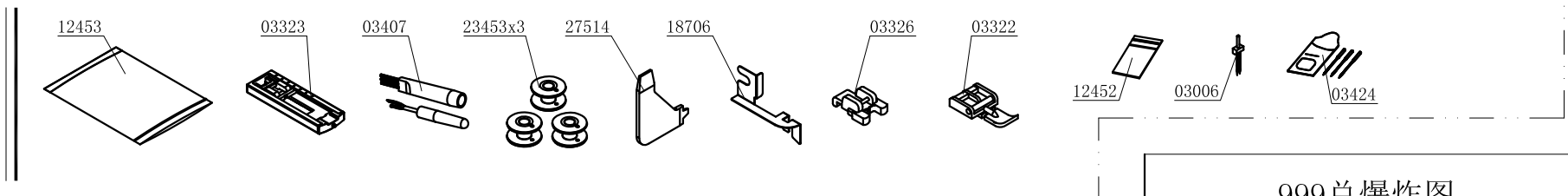
包装



内部机构



附件



999总爆炸图