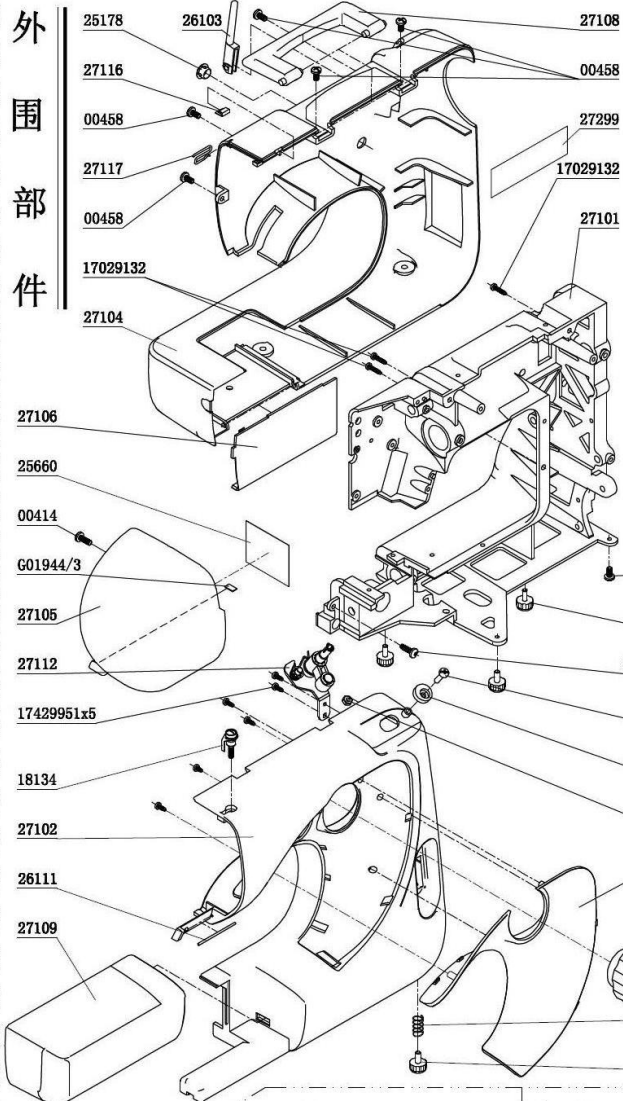
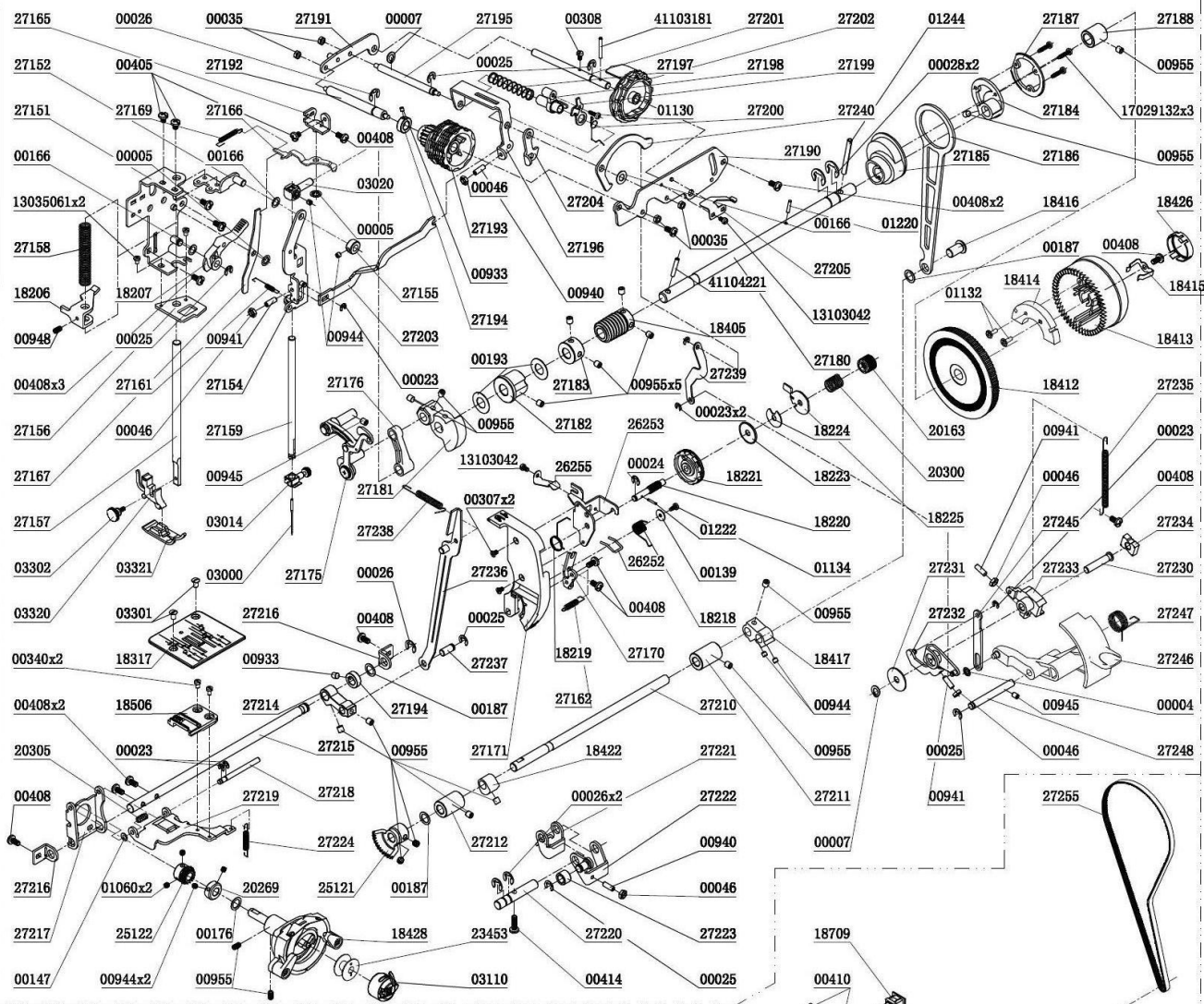


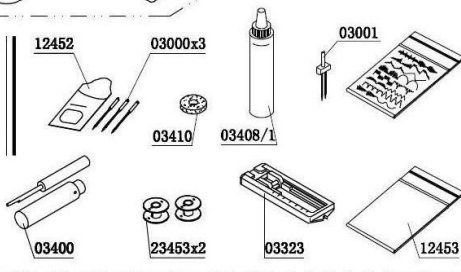
外
围
部
件



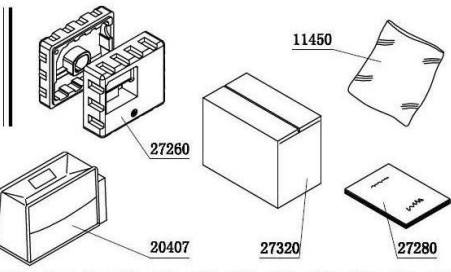
内
部
机
构



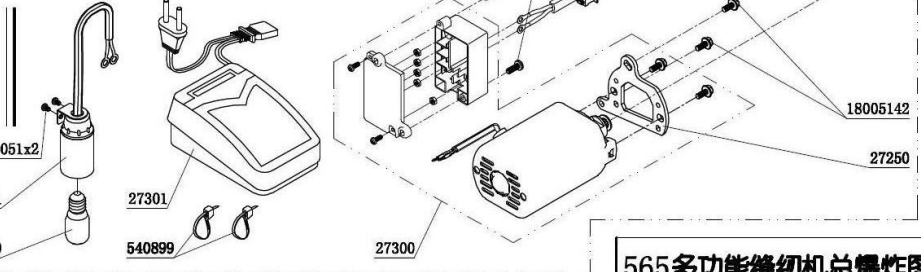
附
件



包
装



电
器



565多功能缝纫机总爆炸图