

Sun Special®

Qualidade e Tecnologia

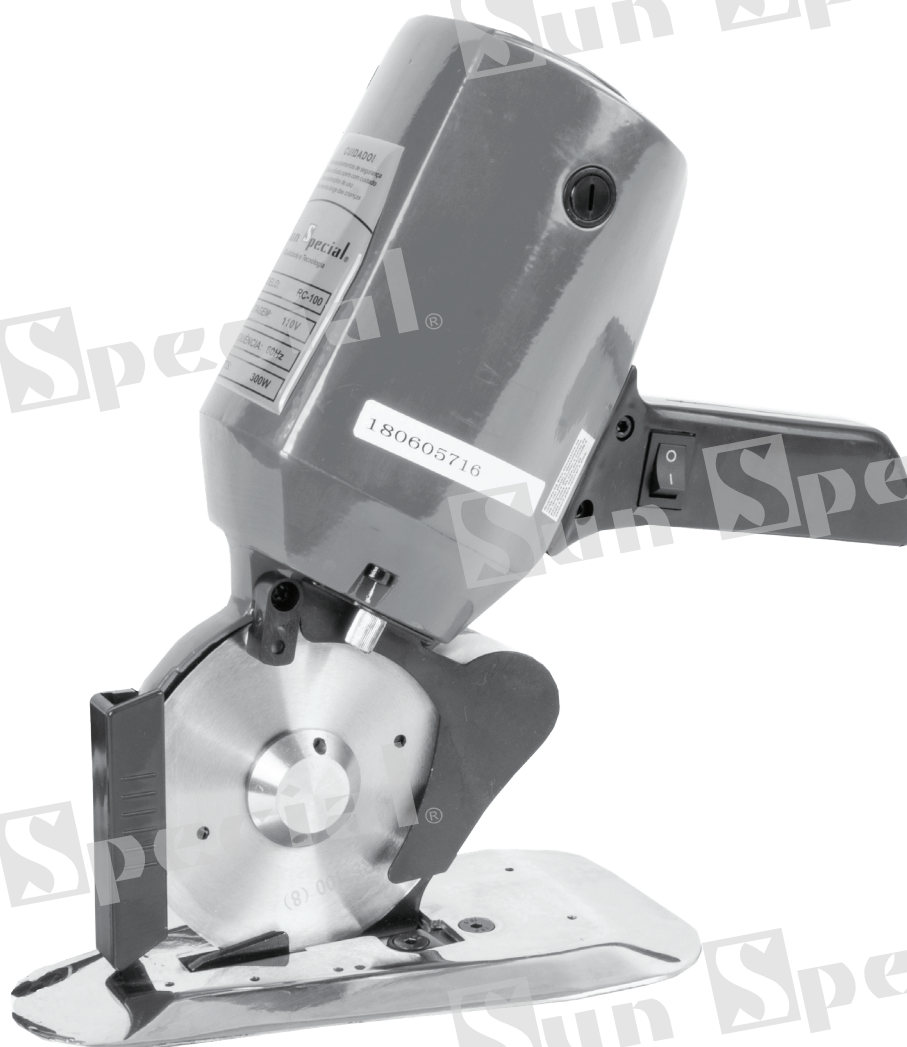
MANUAL DE INSTRUÇÃO

RC-100

MÁQUINA DE CORTE A DISCO

www.sunspecial.com.br

Máquina de corte de tecido a disco para corte de pequenas quantidades de tecido, como: algodão, lã, tricô, linho e outros tecidos.



Modelo da Máquina	RC-100
Tamanho da Lâmina	100 mm (4")
Formato da Lâmina	Octogonal
Capacidade de corte	25 mm (1")
Peso Líquido	3 Kg
Potência Nominal	300W
Tensão de alimentação	100~120V monofásico 220~240V monofásico

Figura 01

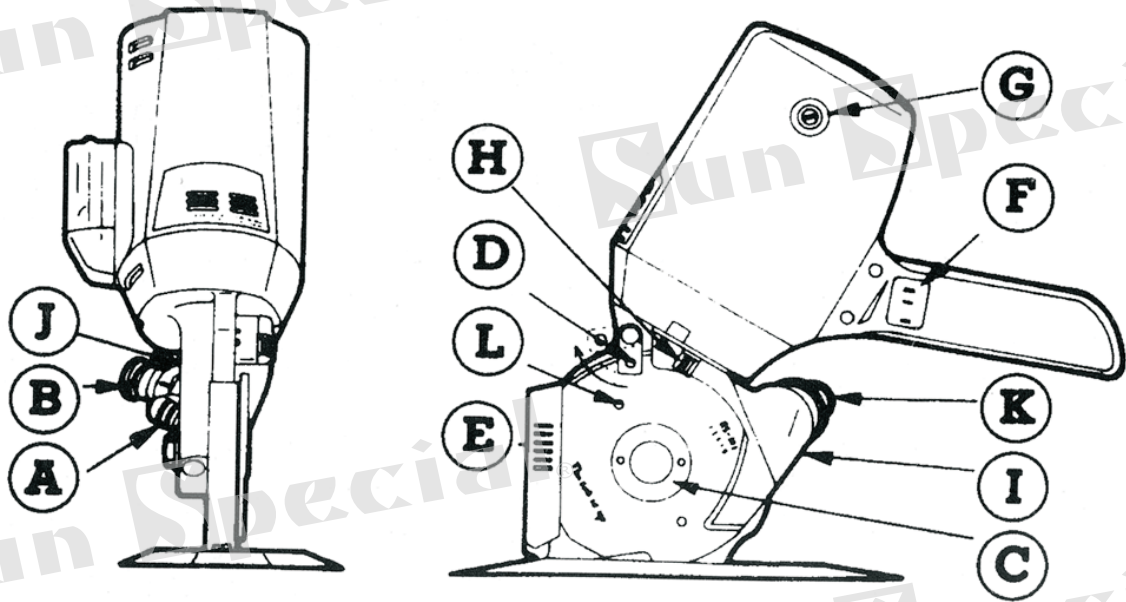
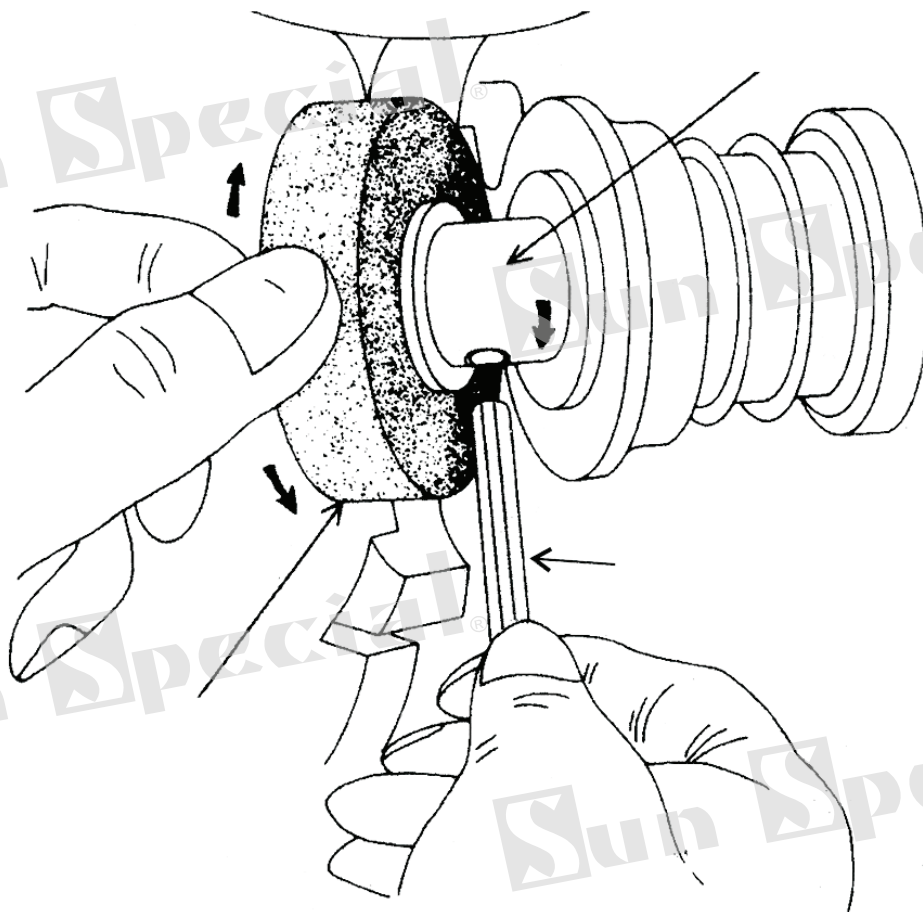


Figura 02



Substituindo a pedra de amolar

Segure a pedra de amolar, insira a chave no furo do eixo do amolador e gire a pedra de amolar, conforme indicado na figura 2

Remova a pedra gasta e substitua-a por uma nova.

Substituindo a lâmina

Remova o protetor de lâmina 'E' movendo-o para cima.

Solte o lubrificador da lâmina 'D' e gire para a direita seguindo a indicação da seta.

Remova com cuidado a placa 'I' soltando a porca de travamento 'H'.

Remova a porca de travamento da lâmina 'C' girando-a no sentido anti-horário. Se a lâmina girar em conjunto com a porca de travamento, trave-a com chave fornecida no furo da lâmina 'L'.

Remova a lâmina.

Assegure-se que a faca está montada com a face voltada para o lado correto, o qual é marcado com 'This side out' na face frontal.

Ajuste o posicionamento do amolador 'K' após a substituição da lâmina.

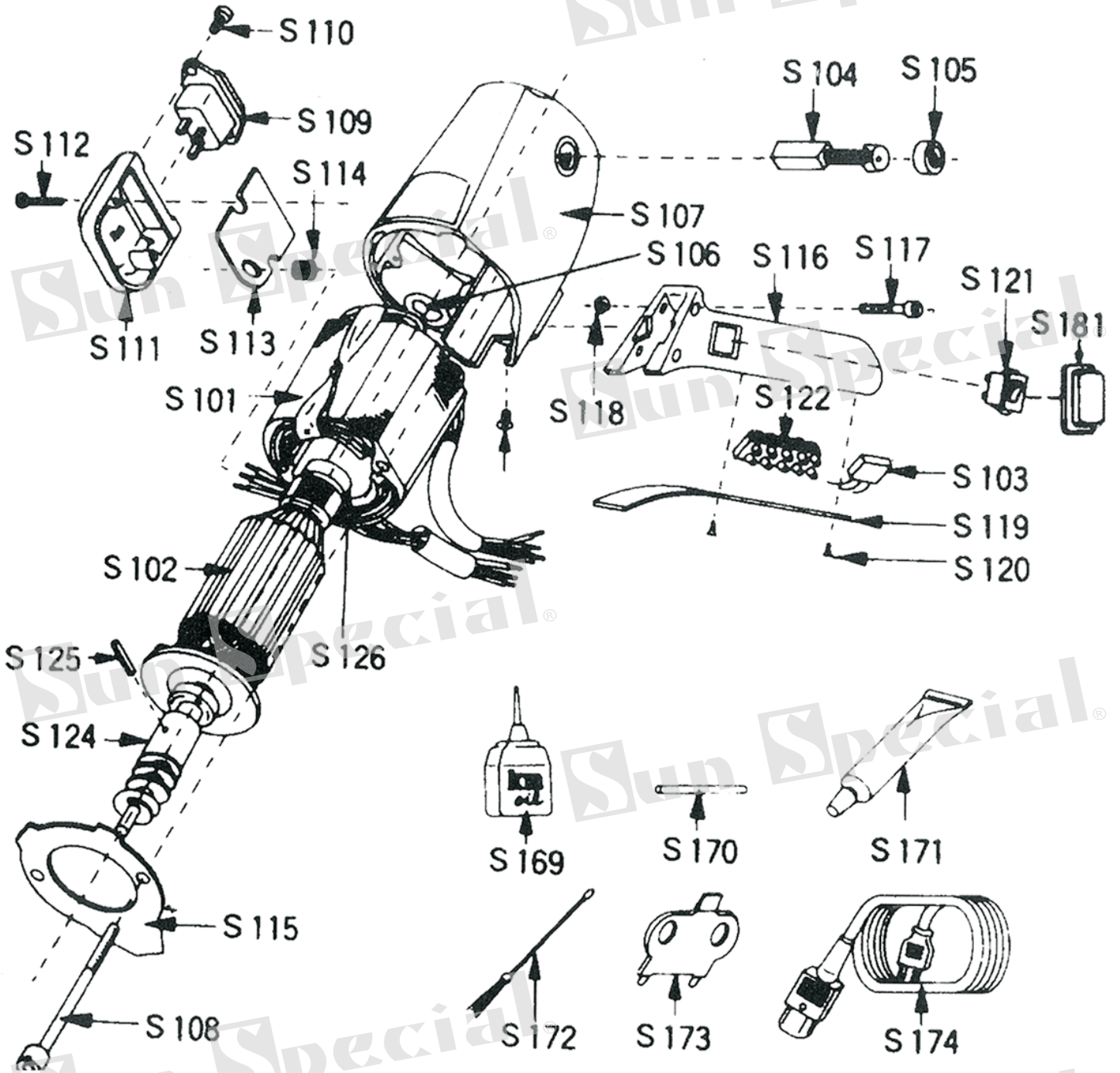
Substituindo a escova de carbono

A escova de carbono precisa ser substituída quando gastar mais de 5 a 6mm, pois isso pode impedir o funcionamento adequado da cortadeira.

A tampa da escova de carbono 'G' é solta girando-a no sentido anti-horário

Sempre substitua as escovas direita e esquerda ao mesmo tempo.

Segure a escova apenas em sua parte metálica e não na parte de carbono.



Número da Peça	Descrição
RC100-S101	Estator
RC100-S102	Rotor
RC100-S103	Capacitor
RC100-S104	Escova de carvão
RC100-S105	Tampa para a escova
RC100-S106	Arruela
RC100-S107	Tampa do motor
RC100-S108	Parafuso do estator
RC100-S109	Terminal
RC100-S110	Parafuso do terminal
RC100-S111	Caixa de terminal
RC100-S112	Parafuso para caixa
RC100-S113	Placa do terminal
RC100-S114	Bucha de borracha
RC100-S115	Guia de ar
RC100-S116	Manopla
RC100-S117	Parafuso da Manopla
RC100-S118	Porca da Manopla
RC100-S119	Tampa para a Manopla
RC100-S120	Parafuso da Tampa
RC100-S121	Chave Liga / Desliga
RC100-S122	Terminal de Conexão
RC100-S123	Parafuso para aterramento
RC100-S124	Engrenagem
RC100-S125	Pino
RC100-S126	Rolamento

Sun Special

Qualidade e Tecnologia

Sun Special®

Sun Special®

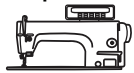
Sun Special®

Sun Special®

SAC: 0800 660 6000

Prazo de Validade:
Indeterminado

Importado e Distribuido por:



Sun Special®

Qualidade e Tecnologia

CNPJ: 05.013.910/0001-22

Rua da Graça, 577 - Bom retiro

São Paulo, SP

Fone: 11-3334-8800

www.sunspecial.com.br

País de Origem: China

Sun Special®

Sun Special®