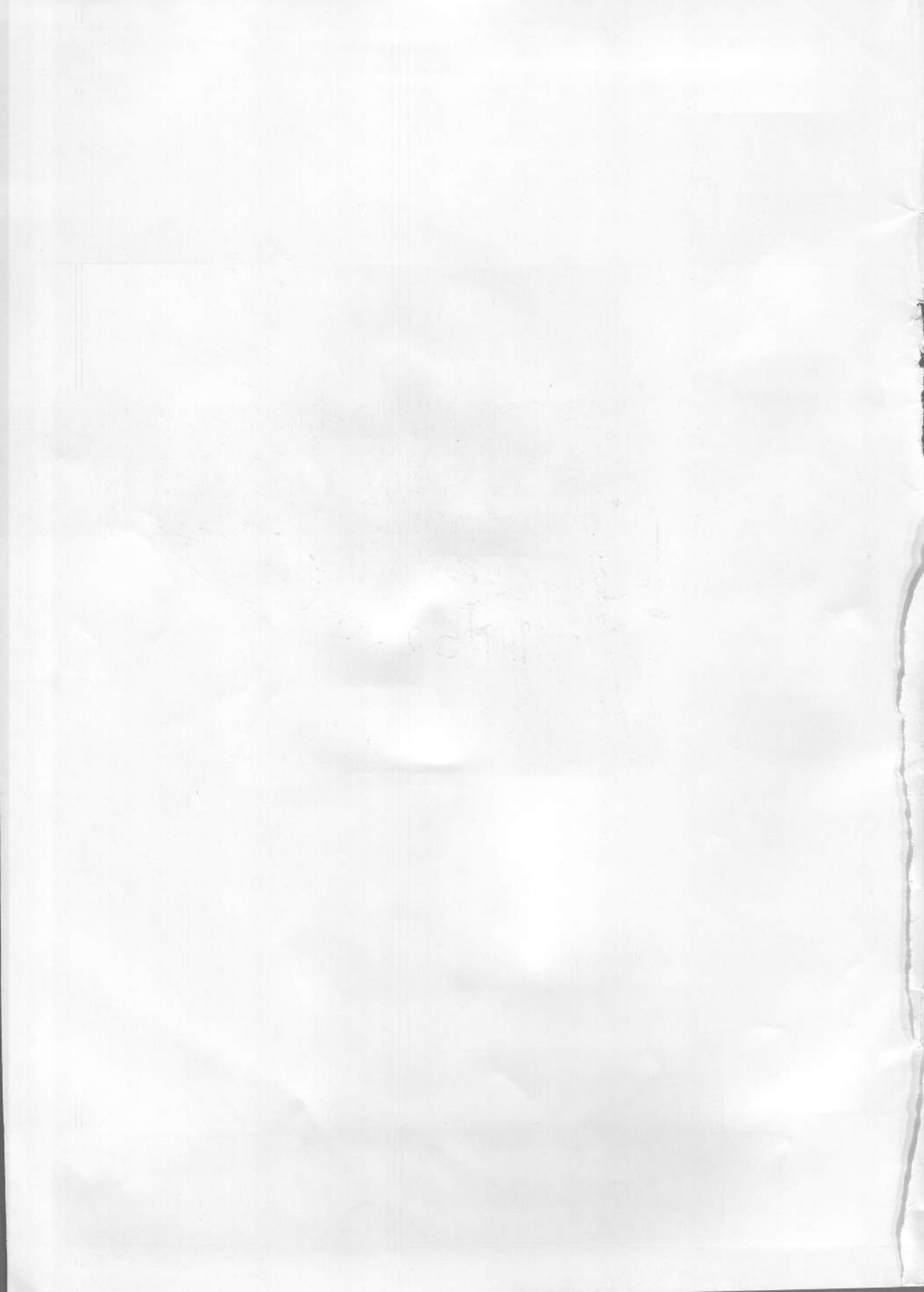


# MÇÁQUINA DE COSTURA

Amostra de peças

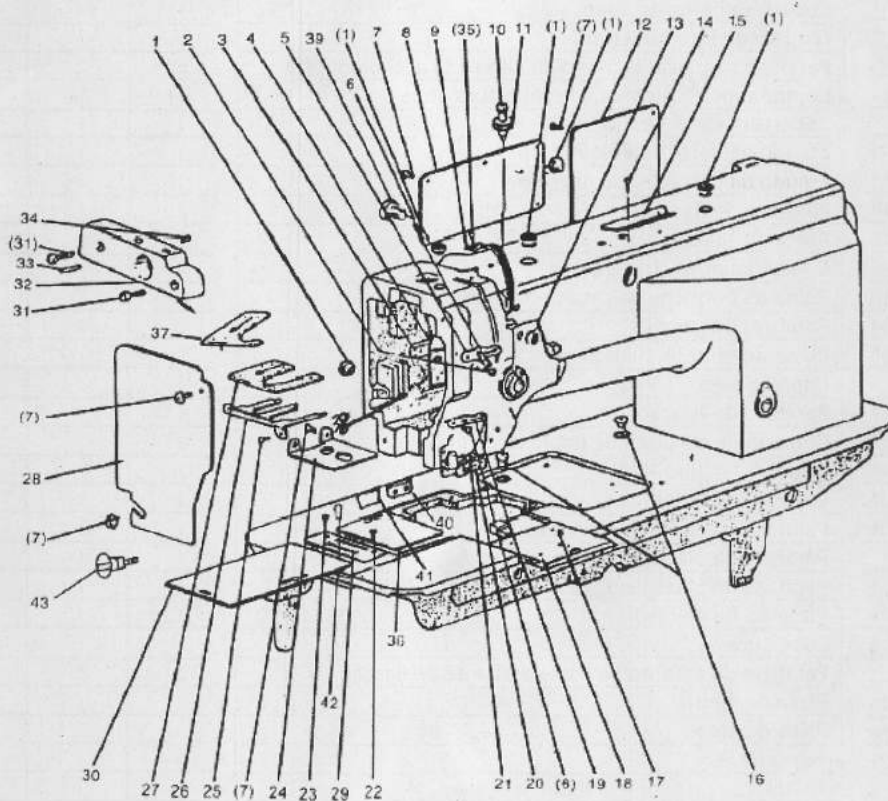
D252-H.

2002



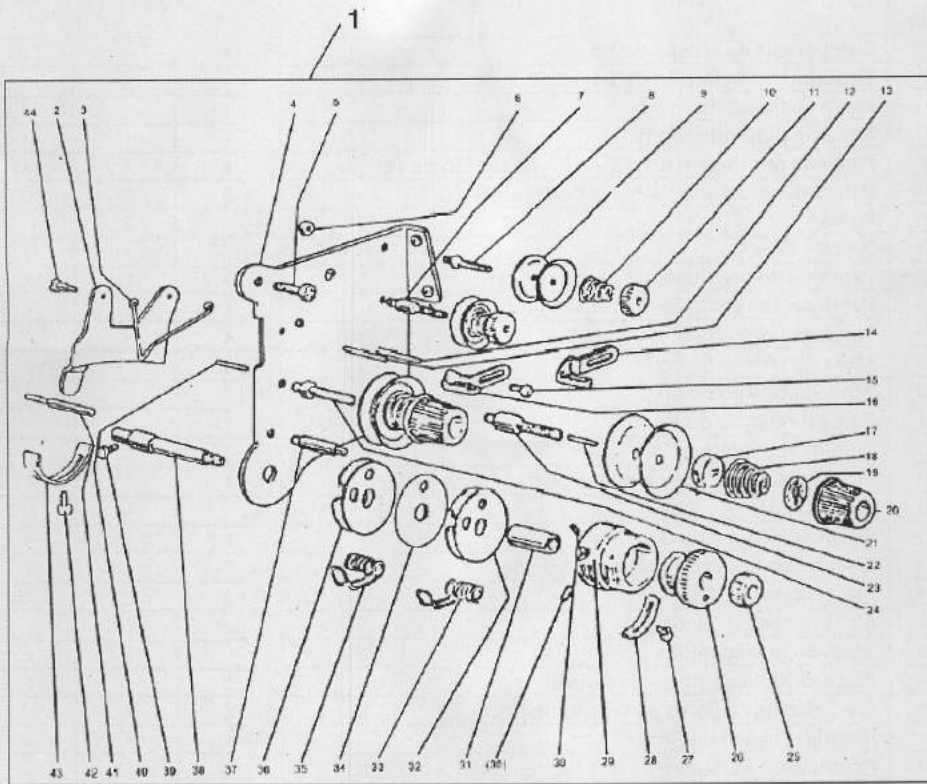
## Amostra de peças

### 1.Component da casca da máquina



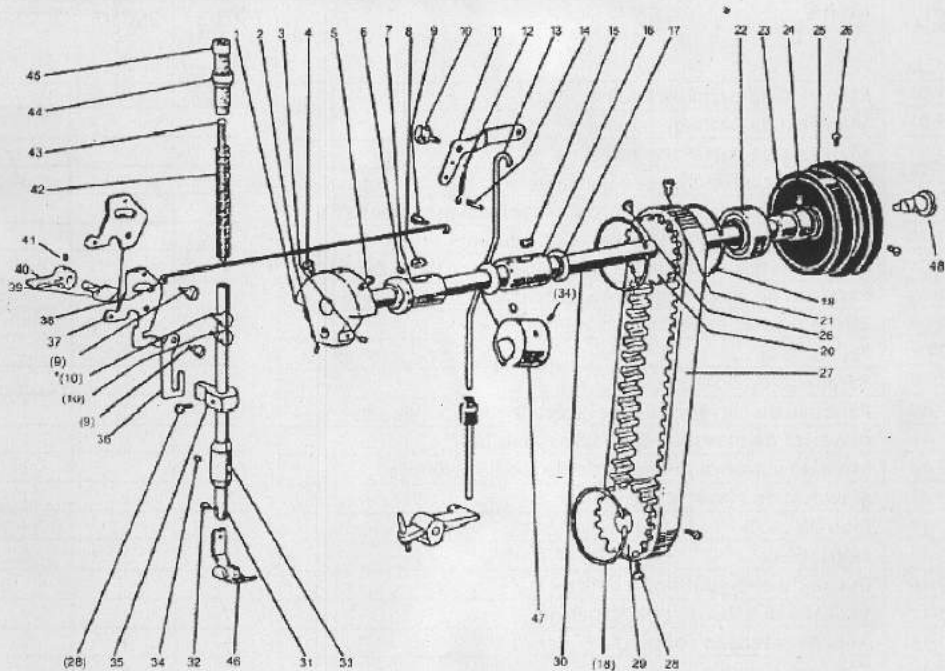
1.Component da casca da máquina						
Número	Número de referência	Nome	2502-3	2502-5	2502-3	2502-5
1	224.01-01	Rolha de borracha	5	5	5	5
2	224.01-02	Parafusos de cabeça rebaixada	2	2	2	2
3	224.01-03	Espaçador da cobertura defronte óleo	1	1	1	1
4	224.01-04	Cobertura defronte óleo	1	1	1	1
5	224.01-05	Gancho de fio (superior)	1	1	1	1
6	224.01-06	Parafuso da placa de fixação da alfomada anti-óleo	2	2	2	2
7	224.01-07	Component do parafuso da cobertura atrás	14	14	13	13
8	224.01-08	Cobertura atrás (esquerda)	1	1	1	1
9	224.01-09	Escudo da barra de escolher fio	1	1		
	228.01-09	Escudo da barra de escolher fio			1	1
10	224.01-10	Parafuso de fixação	1	1	1	1
11	224.01-11	Porca de ajuste	1	1	1	1
12	224.01-12	Cobertura atrás (direita)	1	1	1	1
13	224.01-13	Rolha de borracha da cabeça da máquina	1	1	1	1
14	224.01-14	Parafuso do gancho	2	2	2	2
15	224.01-15	Placa superior de filetagem	1	1	1	1
16	224.01-16	Copa do óleo	2	2	2	2
17	224.01-17	Parafuso de fixação	1	1	1	1
18	224.01-18	Component da placa de impluso (frente)	1	1	1	1
19	224.01-19	Gancho (medio)	1	1	1	1
20	224.01-20	Gancho (inferior)	1	1	1	1
21	224.01-21	Parafuso da cabeça do cilindro	1	1	1	1
22	224.01-22	Parafuso da placa de agulha	1	1	1	1
23	224.01-23	Parafuso da placa de agulha (atrás)	1	1	1	1
24	224.01-24	Placa do fio de óleo	1	1		
	228.01-24	Cobertura			1	1
25	224.01-25	Parafuso do assento da barra oscilante de ligação	2	2	2	2
26	224.01-26	Placa de óleo	1	1		
	228.01-26	Placa de óleo			1	1
27	224.01-27	Feltro de lã	1	1		
28	224.01-28	Painel	1	1		
	228.01-28	Painel			1	1
29	224.01-29	Placa de agulha (1/4)		1		1
	226.01-29	Placa de agulha (1/4)	1		1	
30	224.01-30	Placa de impluso (esquerda)	1	1	1	1
31	228.01-31	Parafuso da cabeça do cilindro			2	2
32	228.01-32	Suporte do eixo			1	1
33	228.01-33	Modelo A (pino cônico)			2	2
34	228.01-34	Parafuso do gancho com 3 furos			2	2
35	224.01-35	Parafuso do escudo da barra de escolher fio	1	1	2	2
36	228.01-36	Placa de impluso (direita)	1	1	1	1
37	224.01-37	Feltro de lã			1	1
38	228.01-38	Placa defronte óleo			1	1
39	228.01-39	Parafuso			1	1
40	224.01-40	Placa de fixação	1	1	1	1
41	224.01-41	Feltro de lã	1	1	1	1
42	224.01-42	Pino de localização	1	1	1	1
43	228.01-43	Parafuso do painel (inferior)			1	1

2. Component do regulador da tensão de fio



2.Component do regulador da tensão de fio						
Número	Número de referência	Nome	2502-3	2502-5	2502-3	2502-5
1	224.01-01	Component da tensão de fio	1		1	
	226.01-01	Component da tensão de fio		1		1
2	224.01-01	Place liberando fio	1	1	1	1
3	224.01-03	Mola da place liberando fio	1	1	1	1
4	224.01-04	Placa de montagem do regulador da tensão de fio	1	1	1	1
5	224.01-05	Parafuso do escudo da barra de escolher fio	2	2	2	2
6	224.01-06	Porca	2	2		
	228.01-06	Porca			2	2
7	224.01-07	Parafuso do regulador da tensão de fio	1	1	1	1
8	224.01-08	Parafuso do regulador da tensão de fio	1	1	1	1
9	224.01-09	Placa da tensão de fio	4	4	4	4
10	224.01-10	Mola da tensão de fio	2		2	1
	226.01-10	Mola da tensão de fio		2		
11	224.01-11	Porca da tensão de fio	2	2	2	2
12	224.01-12	Pino de filetagem	2	2	2	2
13	224.01-13	Pino da placa de posicionamento da tensão de fio	1	1	1	1
14	226.01-14	Gancho		1		1
15	224.01-15	Parafuso do gancho do painel	1	1	1	1
16	224.01-16	Gancho do regulador da tensão de fio	1		1	
17	224.01-17	Place liberando fio	2	2	2	2
18	224.01-18	Mola da tensão de fio	2			
	230.01-18	Mola da tensão de fio				2
19	224.01-19	Placa de freio da porca da tensão de fio	2	2	2	2
20	224.01-20	Component da porca da tensão de fio	2	2	2	2
21	224.01-21	Placa da tensão de fio	4	4	4	4
22	224.01-22	Parafuso de filetagem	1	1		
	228.01-22	Parafuso de filetagem			1	1
23	224.01-23	Parafuso de ajuste da tensão de fio	1	1	1	1
24	224.01-24	Parafuso de ajuste da tensão de fio	1	1	1	1
25	224.01-25	Porca	1	1	1	1
26	224.01-26	Manga	1	1	1	1
27	224.01-27	Parafuso da cabeça do cilindro	1	1	1	1
28	224.01-28	Bloco de freio	1	1	1	1
29	224.01-29	Luva de guia	1	1	1	1
30	224.01-30	Parafuso de fixação	2	2	2	2
31	224.01-31	Bucha	1	1	1	1
32	224.01-32	Component da placa de filetagem	1	1	1	1
33	224.01-33	Mola de escolher fio	1	1	1	1
34	224.01-34	placa de filetagem	1	1	1	1
35	224.01-35	Mola de escolher fio	1	1	1	1
36	224.01-36	Component da placa de filetagem	1	1	1	1
37	224.01-37	Parafuso de escada	1	1	1	1
38	224.01-38	Parafuso do eixo da escada	1	1	1	1
39	224.01-39	Parafuso do eixo da barra oscilante de ligação	1	1	1	1
40	224.01-40	Parafuso de filetagem	1	1		
	228.01-40	Parafuso de filetagem			1	1
41	224.01-41	Parafuso liberando fio	1	1	1	1
42	224.01-42	Parafuso da cabeça do cilindro	2	2	2	2
43	224.01-43	Bloco de freio	1	1	1	1
44	224.01-44	Component da tensão de fio	2	2	2	2

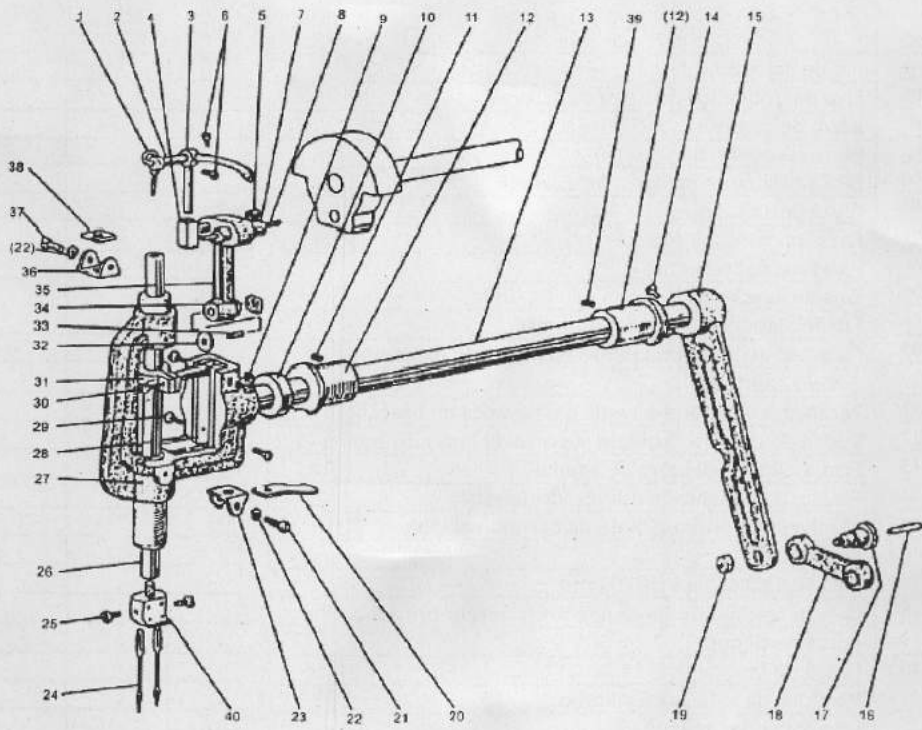
### 3. Component do calçador do eixo superior



3.Component do calcador do eixo superior				2502-3	2502-5	2502-3	2502-5
Número	Número de referência	Nome					
1	224.03-01	Manivela da barra de agulha	1				
	224.03-01	Manivela da barra de agulha		1			
	224.03-03	Manivela da barra de agulha					1
2	226.03-03	Parafusos de fixação do eixo superior	1	1	1	1	1
3	224.03-04	Parafuso de posicionamento da manivela escolhido fio	1	1	1	1	1
4	226.03-04	Parafuso da manivela da barra de agulha	2	1	1	1	1
5	224.03-05	Parafuso de posicionamento da manivela da barra de agulha	1	1	1	1	1
6	224.03-06	Parafuso de posicionamento da barra escolhido fio	1	1	1	1	1
7	224.03-07	Bucha do eixo superior (esquerda)	1	1	1	1	1
8	224.03-08	Feltro de lã	2	2	2	2	2
9	224.03-09	Parafusos da dobradiça	1	1	1	1	1
10	224.03-10	Parafuso da alavanca de elevação de joelho (direita)	3	3	3	3	3
11	224.03-11	Alavanca de elevação de joelho (direita)	1	1	1	1	1
12	224.03-12	Mola da alavanca de elevação de joelho (direita)	1	1	1	1	1
13	224.03-13	Alavanca de elevação de joelho	1	1	1	1	1
14	224.03-14	Pino da mola	1	1	1	1	1
15	224.03-15	Feltro de lã	2	2	2	2	2
16	224.03-16	Bucha do eixo superior (central)	1				
17	224.03-17	Vedação de óleo do eixo superior	2				
18	224.03-18	Anel de retenção com mola	3	3	3	3	3
19	224.03-19	Parafuso da polia	1	1	1	1	1
20	224.03-20	Polia	1	1	1	1	1
21	224.03-21	Parafuso da manivela da alavanca de comando do pesponto	1	1	1	1	1
22	224.03-22	Rolamento	1	1	1	1	1
23	224.03-23	Rolamento	1	1	1	1	1
24	224.03-24	Parafuso da bucha	2	2	2	2	2
25	226.03-25	Roda ativa	1	1	1	1	1
26	224.03-26	Parafuso da roda ativa	3	3	3	3	3
27	224.03-27	Polia	1	1	1	1	1
28	224.03-28	Parafuso	2	2	2	2	2
29	224.03-29	Polia	1	1	1	1	1
30	224.03-30	Eixo superior	1	1	1	1	1
31	224.03-31	alavanca de fixação	1	1	1	1	1
32	224.03-32	Parafuso da cabeça do cilindro	1	1	1	1	1
33	224.03-33	Bucha da alavanca de fixação	1	1	1	1	1
34	224.03-34	Parafuso da bucha (central) do eixo	2	1	3	3	3
35	224.03-35	Suporte de guia da alavanca de fixação	1	1	1	1	1
36	224.03-36	Alavanca de comando	1	1	1	1	1
37	224.03-37	Alavanca de elevação de joelho (esquerda)	1	1	1	1	1
38	224.03-38	Alavanca de elevação de joelho	1	1	1	1	1
39	224.03-39	Cam de elevação da alavanca de fixação	1	1	1	1	1
40	224.03-40	Chave do calcador	1	1	1	1	1
41	224.03-41	Gancho com 3 furos	2	2	2	2	2
42	224.03-42	Mola da alavanca de fixação	1	1	1	1	1
43	224.03-43	Coluna de guia da mola da alavanca de fixação	1	1	1	1	1
44	228.03-44	Porca de bloqueio do parafuso regulador	1	1			
45	224.03-45	Parafuso regulador	1	1	1	1	1
46	224.03-46	Component do calcador	1		1		
	226.03-46	Component do calcador		1			1
47	228.03-47	Roda excêntrico			1		1
48	224.03-48	Parafuso na extremidade do eixo superior	1	1	1	1	1

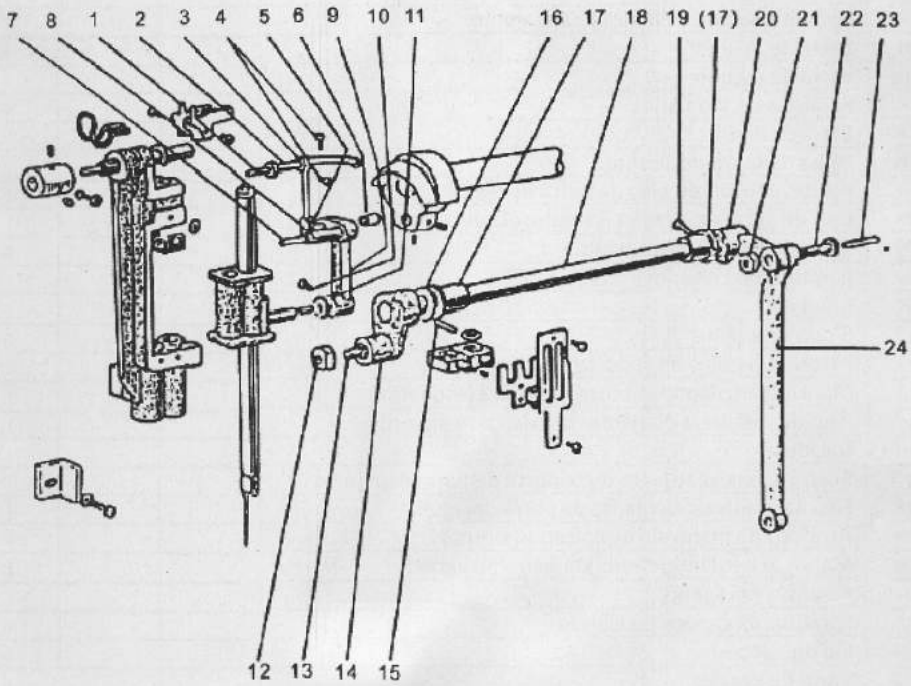


4.Component do fio assumido da barra de agulha



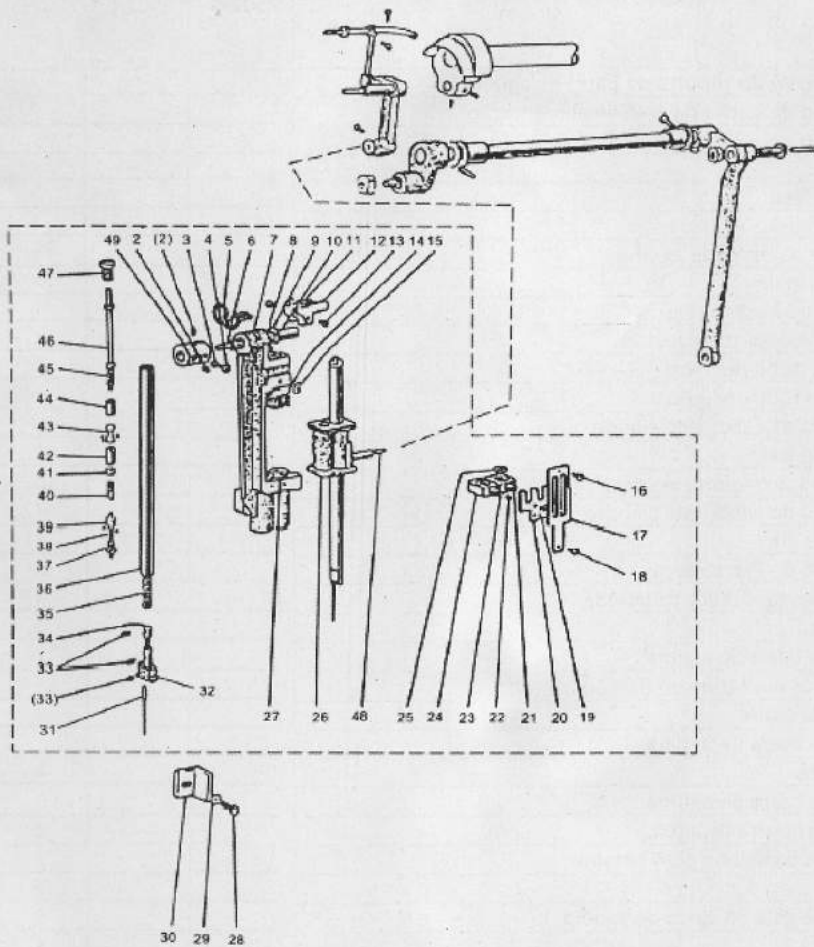
4.Component do fio assumido da barra de agulha						
Número	Número de referência	Nome	2502-3	2502-5	2502-3	2502-5
1	224.04-01	Fio de algodão	1	1		
2	224.04-01	Eixo da dobradiça da barra de assumir	1	1		
3	224.04-03	barra de assumir	1			
	226.04-03	barra de assumir		1		
4	224.04-04	Bloca deslizante da barra de assumir	1			
	226.04-04	Barra deslizante		1		
5	224.04-05	Folha da barra deslizante	1	1		
6	224.04-06	Parafuso da roda ativa	3	3		
7	224.04-07	Eixo de ligação da manivela de assumir	1	1		
8	224.04-08	Fio de algodão da barra deslizante	1	1		
9	224.04-09	Parafuso de posicionamento da manivela de assumir	1	1		
10	224.04-10	Círculo apertado	1	1		
11	224.04-11	Parafuso do suporte de guia da alavanca de fixação	1	1		
12	224.04-12	Bucha do eixo oscilante do suporte da barra de agulha	2	2		
13	224.04-13	Eixo oscilante da barra de agulha	1	1		
14	224.04-14	Parafuso da manivela do calcador(direita)	1	1		
15	224.04-15	Manivela do eixo oscilante da barra de agulha	1	1		
16	224.04-16	Fio de óleo	1	1		
17	224.04-17	Parafuso da cabeça do cilindro	1	1		
18	224.04-18	Barra de ligação da manivela do eixo oscilante da barra de agulha	1	1		
19	224.04-19	Porca hexágono	1	1		
20	224.04-20	Feltro de lã	1	1		
21	224.04-21	Parafuso da cabeça do cilindro	2	2		
22	224.04-22	Lavadora com mola	4	4		
23	224.04-23	Suporte de manter	1	1		
24	224.04-24	Agulha	2			
	226.04-24	Agulha		2		
25	224.04-25	Parafuso da cabeça do cilindro	2	2		
26	224.04-26	Barra de agulha	1	1		
27	224.04-27	Suporte da barra de agulha	1	1		
28	224.04-28	Gaxeta	2	2		
29	224.04-29	Parafuso de cabeça rebaixada	4	4		
30	224.04-30	Parafuso da cabeça do cilindro	1	1		
31	224.04-31	Conector da barra de agulha	1	1		
32	224.04-32	Gaxeta	1	1		
33	224.04-33	Feltro de lã	1	1		
34	224.04-34	Bloco deslizante do conector da barra de agulha	1	1		
35	224.04-35	Barra de ligação de assumir	1	1		
36	224.04-36	Suporte de manter	1	1		
37	224.04-37	Parafuso da cabeça do cilindro	2	2		
38	224.04-38	Feltro de lã	1	1		
39	224.04-39	Parafuso da bucha(central) do eixo superior	1	1		
40	224.04-40	Mandril da agulha	1	1		

5. Component do fio assumido da barra de agulha



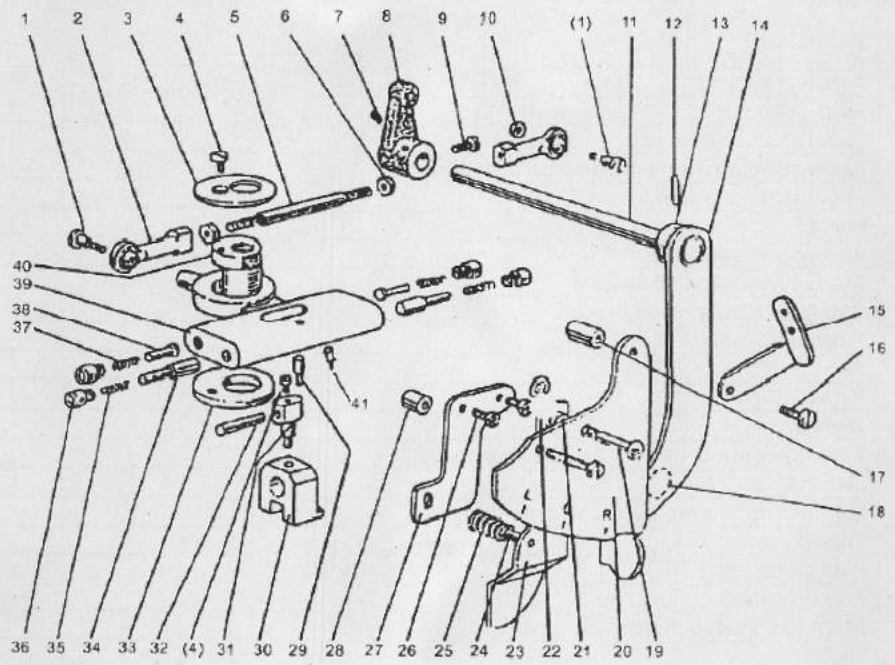
5.Component do fio assumido da barra de agulha						
Número	Número de referência	Nome	2502-3	2502-5	2502-3	2502-5
1	228.05-01	Fio de algodão			1	1
2	228.05-01	Eixo da dobradiça da barra de assumir			1	1
3	228.05-03	barra de assumir			1	
	228.05-03	barra de assumir				1
4	228.05-04	Parafuso da roda ativa			3	3
5	228.05-05	Barra deslizante			1	1
6	228.05-06	Folha da barra deslizante			1	1
7	228.05-07	Fio de algodão do eixo da barra de ligação			1	1
8	228.05-08	Eixo da barra de ligação da manivela de assumir			1	1
9	228.05-09	barra de ligação de assumir			1	1
10	228.05-10	Parafuso do calcador			1	1
11	228.50-11	Manga			1	1
12	228.05-12	Bloco deslizante			1	1
13	228.05-13	Parafuso do eixo de suporte			1	1
14	228.05-14	Manivela oscilante da barra de agulha(esquerda)			1	1
15	228.05-15	Pino da manivela oscilante do calcador(esquerda)			1	1
16	228.05-16	Lavadora			1	1
17	228.05-17	Bucha do eixo oscilante do suporte da barra de agulha			1	1
18	228.05-18	Eixo da manivela oscilante da barra de agulha			1	1
19	228.05-19	Parafuso da manivela do calcador(direita)			1	1
20	228.05-20	Manivela oscilante(direita)da barra de agulha			1	1
21	228.05-21	Parafuso hexágono			1	1
22	228.05-22	Parafuso da cabeça do cilindro			1	1
23	228.05-23	Fio de óleo			1	1
24	228.05-24	Barra de ligação			1	1

## 6. Ajustação da barra de agulha



6.Ajustação da barra de agulha						
Número	Número de referência	Nome	2502-3	2502-5	2502-3	2502-5
1	228.06-01	Compoente do suporte da barra de agulha			1	1
2	228.06-01	Parafuso da bucha do eixo de alimentação			2	1
3	228.06-03	Parafuso			1	1
4	228.06-04	Mola			1	1
5	228.06-05	Fio de óleo			1	1
6	228.06-06	Fio de óleo			1	1
7	228.06-07	suporte da barra de agulha			1	1
8	228.06-08	Pino da mola			1	1
9	228.06-09	Coleira na forma E			1	1
10	228.06-10	Eixo de mudar manivela			1	1
11	228.06-11	Clipe do tubo de óleo			1	1
12	228.06-12	Clipe do tubo de óleo			1	1
13	228.06-13	Parafuso da cabeça do cilindro			1	2
14	228.06-14	Bloco de freio			2	1
15	228.06-15	Lavadora do suporte do detetor			1	1
16	228.06-16	Parafuso da cabeça do cilindro			1	1
17	228.06-17	Placa de guia			1	1
18	228.06-18	Parafuso de Pan cabeça			1	1
19	228.06-19	Parafusos de cabeça rebaixada			1	2
20	228.06-20	Suporte			2	1
21	228.06-21	Clipe da barra de agulha			1	1
22	228.06-22	Parafusos hexágono de fixação			1	2
23	228.06-23	Rolha de cobre			2	2
24	228.06-24	Clipe da barra de agulha			1	1
25	228.06-25	Lavadora			4	4
26	228.06-26	Clipe da barra de agulha			1	1
27	228.06-27	Bucha da barra de agulha			2	2
28	228.06-28	Ferrolho hexágono com entalhe			1	1
29	228.06-29	Lavadora			1	1
30	228.06-30	Bloco de guia da barra de agulha			2	2
31	228.06-31	Agulha			2	
	230.06-31	Agulha				2
32	230.06-32	Clipe da agulha			2	2
33	228.06-33	Parafusos de fixação			4	4
34	228.06-34	Bloco de freio			2	2
35	228.06-35	Mola			2	2
36	228.06-36	Barra de agulha			2	2
37	228.06-37	Ferrolho triângulo			2	2
38	228.06-38	Bola de aço			12	12
39	228.06-39	Rolete			2	2
40	228.06-40	Porca hexágono			2	2
41	228.06-41	Porca especial			2	2
42	228.06-42	Pino especial			2	2
43	228.06-43	Manga			2	2
44	228.06-44	Mola			2	2
45	228.06-45	Pino de escada			2	2
46	228.06-46	Parafuso especial			2	2
47	228.06-47	Feltro de lâ			1	1
48	228.06-48	Manga				1
49	228.06-49	Compoente do suporte da barra de agulha			1	1

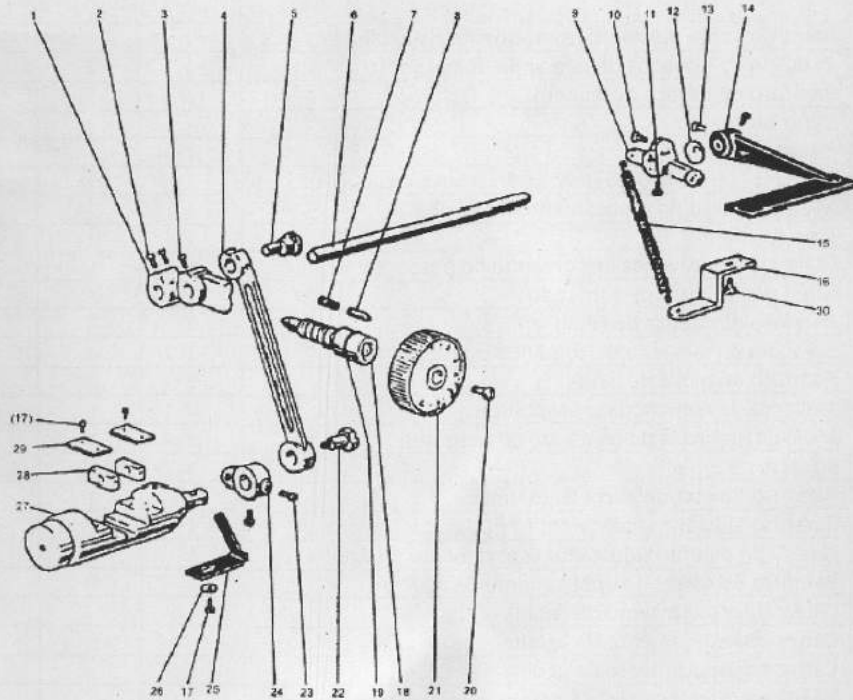
7. Componente da mudança da barra da agulha



7. Componente da mudança da barra da agulha						
Número	Número de referência	Nome	2502-3	2502-5	2502-3	2502-5
1	228.07-01	Parafuso do pino			2	2
2	228.07-01	Barra universal			2	2
3	228.07-03	Cobertura			1	1
4	228.07-04	Parafuso do eixo excêntrico da barra de ligação			2	2
5	228.07-05	Parafuso de duas pontas			1	1
6	228.07-06	Porca			1	1
7	228.07-07	Parafuso do gancho com 3 furos			1	1
8	228.07-08	Manivela da barra de ligação			1	1
9	228.07-09	Parafusos hexágono de fixação			1	1
10	228.07-10	Porca hexágono			2	2
11	228.07-11	Eixo			1	1
12	228.07-12	Pino elástico			1	1
13	228.07-13	Manga			1	1
14	228.07-14	Barra de controle da posição da barra de agulha			1	1
15	228.07-15	Gancho			1	1
16	228.07-16	Parafuso do assento barra oscilante de ligação			2	2
17	228.07-17	Tubo curto			1	1
18	228.07-18	Pino de escada			1	1
19	228.07-19	Eixo de escada			1	1
20	228.07-20	Marca da posição da barra de agulha			1	1
21	228.07-21	Mola			1	1
22	228.07-22	Anel na forma E			1	1
23	228.07-23	Alavanca de mudar barra de agulha			1	1
24	228.07-24	Pino			1	1
25	228.07-25	Mola			1	1
26	228.07-26	Parafuso do escudo da barra de assumir			2	2
27	228.07-27	placa de montagem			1	1
28	228.07-28	Tubo curto			1	1
29	228.07-29	Parafuso da cabeça do cilindro			1	1
30	228.07-30	Manivela de mudar			1	1
31	228.07-31	Pino de guia			1	1
32	228.07-32	Pino			1	1
33	228.07-33	Gaxeta especial			1	1
34	228.07-34	Parafuso especial do pino			2	2
35	228.07-35	Mola			2	2
36	228.07-36	Parafuso especial			4	4
37	228.07-37	Mola			2	2
38	228.07-38	Parafuso do pino			2	2
39	228.07-39	Plataforma de guia			1	1
40	228.07-40	Manga da alavanca de fixação			1	1
41	228.07-41	Pino de freio			1	1

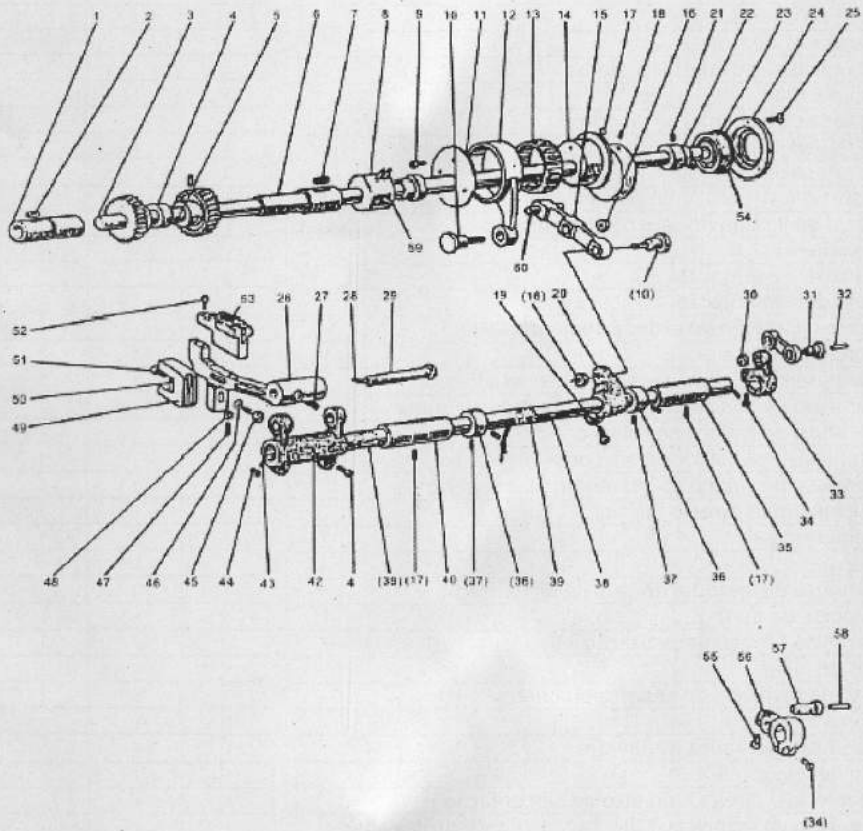


8.component ajustanto espaçamento da agulha



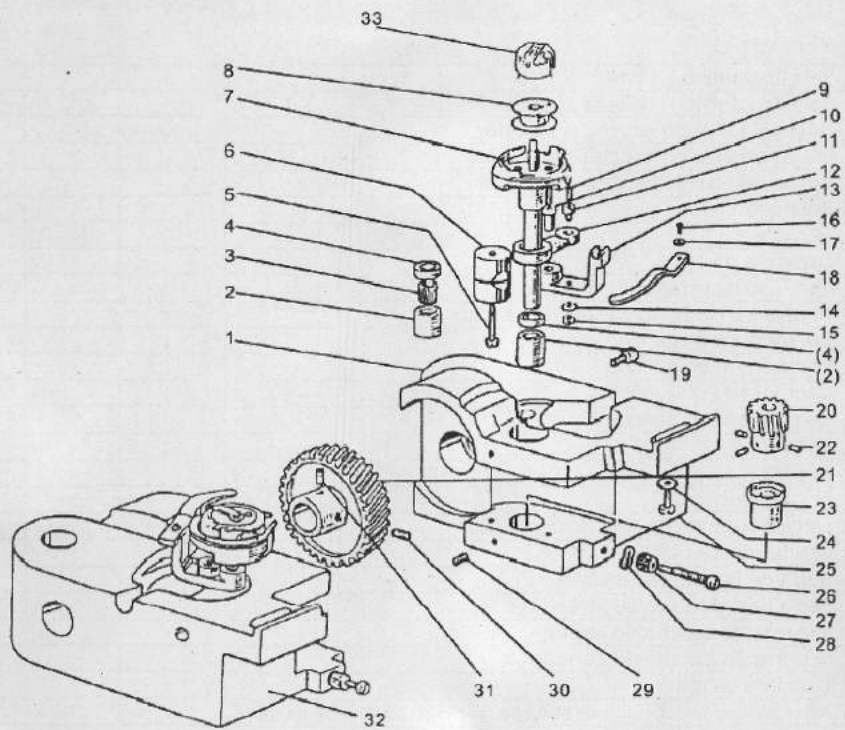
8.component ajustando espaçamento da agulha						
Número	Número de referência	Nome	2502-3	2502-5	2502-3	2502-5
1	224.08-01	Barra oscilante ajustando espaçamento da agulha	1	1	1	1
2	224.08-01	Parafuso da alavanca de comando do pesponto	2	2	2	2
3	224.08-03	Parafuso da cabeça do cilindro	1	1	1	1
4	224.08-04	Barra de ligação	1	1	1	1
5	224.08-05	Eixo excêntrico	1	1	1	1
6	224.08-06	Eixo curto (superior) da alavanca de comando do pesponto	1	1	1	1
7	224.08-07	Mola do botão do espaçamento da agulha	1	1	1	1
8	224.08-07	Pino de freio	1	1	1	1
9	224.08-09	Manivela da alavanca de comando do pesponto	1	1	1	1
10	224.08-10	Manivela da mola de comando	1	1	1	1
11	224.08-11	Parafuso da cabeça do cilindro	1	1	1	1
12	224.08-12	Lavadora da alavanca de comando do pesponto	1	1	1	1
13	224.08-13	Parafuso do bloco de limite	2	2	2	2
14	224.08-14	Alavanca de comando do pesponto	1	1	1	1
15	224.08-15	Mola da manivela de comando do pesponto	1	1	1	1
16	224.08-16	Suporte da mola	1	1	1	1
17	224.08-17	Parafuso do escudo barra de assumir	5	5	5	5
18	224.08-18	Parafuso ajustando espaçamento da agulha	1	1	1	1
19	224.08-19	Anel O do parafuso ajustando espaçamento da agulha	1	1	1	1
20	224.08-20	Parafuso do cárter do espaçamento da agulha	1	1	1	1
21	224.08-21	Cárter do espaçamento da agulha	1			
	226.08-21	Cárter do espaçamento da agulha		1		1
	228.08-21	Cárter do espaçamento da agulha			1	
22	224.08-22	Eixo da dobradiça da barra de ligação do espaçamento da agulha	1	1	1	1
23	224.08-23	Parafuso	1	1	1	1
24	224.08-24	Manivela (inferior) da alavanca de comando do pesponto	1	1	1	1
25	224.08-25	Avental da plataforma do pesponto	1	1	1	1
26	224.08-26	Lavadora do suporte do detetor	1	1	1	1
27	224.08-27	Plataforma do pesponto	1	1	1	1
28	224.08-28	Bloco oscilente da barra de ligação do eixo de alimentação	2	2	2	2
29	224.08-29	Placa de guia	2	2	2	2
30	224.08-30	Parafusos de fixação do suporte da mola	1	1	1	1

9.Component do eixo inferior e eixo de alimentação



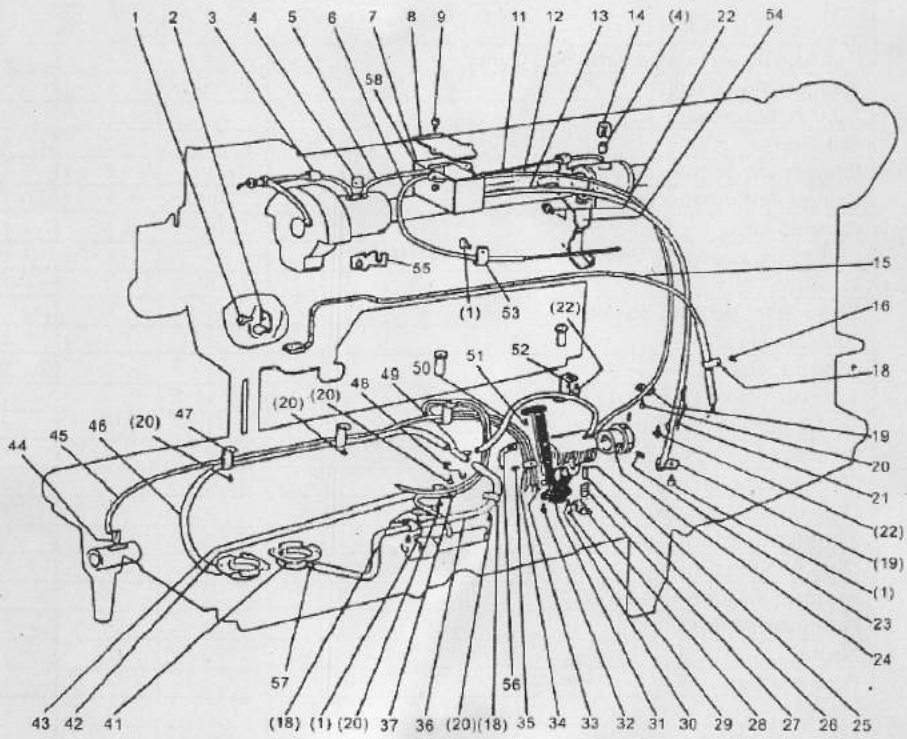
9.Component do eixo inferior e eixo de alimentação				2502-3	2502-5	2502-3	2502-5
Número	Número de referência	Nome					
1	224.09-01	Manga do eixo inferior (esquerda)		1	1	1	1
2	224.09-01	Fio de óleo		1	1	1	1
3	224.09-03	Eixo inferior		1	1	1	1
4	224.09-04	Cam do dentes levante		1	1	1	1
5	224.09-05	Parafusos de fixação		1	1	1	1
6	224.09-06	Manga do eixo inferior (direita)		1	1	1	1
7	224.09-07	Fio de óleo		1	1	1	1
8	224.09-08	Manga do eixo inferior (central)		1	1	1	1
9	224.09-09	Parafuso da cobertura do eixo curto		3	3	3	3
10	224.09-10	Parafuso do eixo		2	2	2	2
11	224.09-11	Gaxeta		1	1	1	1
12	224.09-12	Barra de ligação do cam de alimentação		1	1	1	1
13	224.09-13	Rolamento		1	1	1	1
14	224.09-14	Cam de alimentação		1		1	1
	224.09-14	Cam de alimentação			1		
15	224.09-15	Barra de ligação do eixo de alimentação		1	1	1	1
16	224.09-16	Porca hexágona		2	2	2	2
17	224.09-17	Parafuso da bucha (central) do eixo superior		3	3	3	3
18	224.09-18	Parafuso de posicionamento da barra de assumir		1	1	1	1
19	224.09-19	Parafuso da cabeça do cilindro		1	1	1	1
20	224.09-20	Manivela (central) do eixo de alimentação		1	1	1	1
21	224.09-21	Parafuso do círculo apertando do eixo superior		2	2	2	2
22	224.09-22	Bucha direita do eixo inferior		1	1	1	1
23	224.09-23	Rolamento		1	1	1	1
24	224.09-24	Avental		1	1	1	1
25	224.09-25	Parafuso da lavadora do cam de alimentação		3	3	3	3
26	224.09-26	Suporte do dentes		1	1	1	1
27	224.09-27	Parafuso hexágono de fixação		1	1	1	1
28	224.09-28	Fio de óleo		1	1	1	1
29	224.09-29	Eixo da manivela do suporte do dentes		1	1	1	1
30	224.09-30	Porca hexágona		1	1		
31	224.09-31	Parafuso da cabeça do cilindro		1	1	1	1
32	224.09-32	Fio de óleo		1	1	1	1
33	224.09-33	Manivela (direita) do eixo de alimentação		1	1		
34	224.09-34	Parafuso da manivela (direita) oscilante do calcador		1	1	1	1
35	224.09-35	Bucha do eixo de alimentação		1	1	1	1
36	224.09-36	círculo apertado do eixo superior		2	2	2	2
37	224.09-37	Parafuso do círculo apertando do eixo superior		4	4	4	4
38	224.09-38	Eixo de alimentação		1	1	1	1
39	224.09-39	Feltro de lã		2	2	2	2
40	224.09-40	Bucha do eixo do dentes levante		1	1	1	1
41	224.09-41	Parafuso da manivela do suporte do dentes		2	2	2	2
42	224.09-42	Manivela do suporte do dentes		1	1	1	1
43	224.09-43	Fio de óleo		1	1	1	1
44	224.09-44	Clipe de fio		1	1	1	1
45	224.09-45	Ferrolho hexágono		1	1	1	1
46	224.09-46	Lavadora		1	1	1	1
47	224.09-47	Parafuso hexágono de fixação		1	1	1	1
48	224.09-48	Porca		1	1	1	1
49	224.09-49	Forquilha da manivela do dentes levante		1	1	1	1
50	224.09-50	Feltro de lã		1	1	1	1
51	224.09-51	Parafuso da cabeça do cilindro		1	1	1	1
52	224.09-52	Ferrolho hexágono		2	2	2	2
53	224.09-53	Dentes de alimentação1/4		1		1	
	224.09-53	Dentes de alimentação1/5			1		1
54	224.09-54	Anel de freio		1	1	1	1
55	224.09-55	Parafuso da manivela do suporte do dentes				1	1
56	224.09-56	Manivela de alimentação				1	1
57	224.09-57	Pino				1	1
58	224.09-58	Fio de algodão da barra oscilante				1	1
59	224.09-59	Conector do tubo do óleo		3	3	3	3
60	224.09-60	Barra de ligação do eixo de alimentação		1	1	1	1

10. Component da sela do gancho



10. Component da sela do gancho						
Número	Número de referência	Nome	2502-3	2502-5	2502-3	2502-5
1	224.10-01	Sela do gancho (direita)	1		1	
	226.10-01	Sela do gancho (direita)		1		1
2	224.10-01	Bucha do eixo do gancho (superior)	2			
	226.10-01	Bucha do eixo do gancho (superior)		2		2
	226.10-01	Bucha do eixo do gancho (superior)			2	
3	224.10-03	Rolamento	2			
4	224.10-04	Lavadora	2		2	
	226.10-04	Lavadora		2		2
5	224.10-05	Parafuso da cabeça do cilindro	2	2	2	2
6	224.10-06	Manga de bloqueio da sela do gancho	2	2	2	2
7	224.10-07	Component do gancho	2			
	224.10-07	Component do gancho -		2		2
	224.10-07	Component do gancho			2	
	224.10-07	Component do gancho				
8	224.10-08	Bobina	2		2	
	224.10-08	Bobina		2		2
9	224.10-09	Fio de óleo	2	2	2	2
10	224.10-10	Eixo de suporte do gancho do abridor	2	2	2	2
11	224.10-11	Parafuso especial	2	2	2	2
12	224.10-12	Barra de ligação do suporte	2		2	
	226.10-12	Barra de ligação do suporte		2		2
13	224.10-13	Suporte do gancho do abridor	1		2	
	226.10-13	Suporte do gancho do abridor		2		2
14	224.10-14	Lavadora da mola	2	2	2	2
15	224.10-15	Porca do eixo da dobradiça da barra de ligação do suporte do dentes	2	2	2	2
16	224.10-16	Parafuso do assento da barra oscilante de ligação	2	2	2	2
17	224.10-17	Lavadora	2	2	2	2
18	224.10-18	Gancho do abridor	2		2	
	226.10-18	Gancho do abridor		2		2
19	224.10-19	Ferrolho hexágono de fixação	2	2	2	2
20	224.10-20	Engrenagem (pequena) da plataforma do gancho	2	2	2	2
21	224.10-21	Engrenagem (grande) da plataforma do gancho	2	2	2	2
22	224.10-22	Parafuso do círculo apertando do eixo superior	6	6	6	6
23	224.10-23	Bucha (inferior) do eixo do gancho	2	2	2	2
24	224.10-24	Lavadora	2	2	2	2
25	224.10-25	Parafuso da cabeça do cilindro	2	2	2	2
26	224.10-26	Parafuso especial	2	2	2	2
27	224.10-27	Porca de ajuste	2	2	2	2
28	224.10-28	Lavadora na forma de onda	2	2	2	2
29	224.10-29	Parafuso da bucha do eixo de alimentação	4	4	4	4
30	224.10-30	Parafuso de posicionamento da manivela de assumir	2	2	2	2
31	224.10-31	Parafuso de fixação	2	2	2	2
32	224.10-32	Sela do gancho (esquerda)	1		1	
	226.10-32	Sela do gancho (esquerda)		1		1
33	130.10-33	Caixa da bobina		2		2
	128.10-33	Caixa da bobina	2		2	

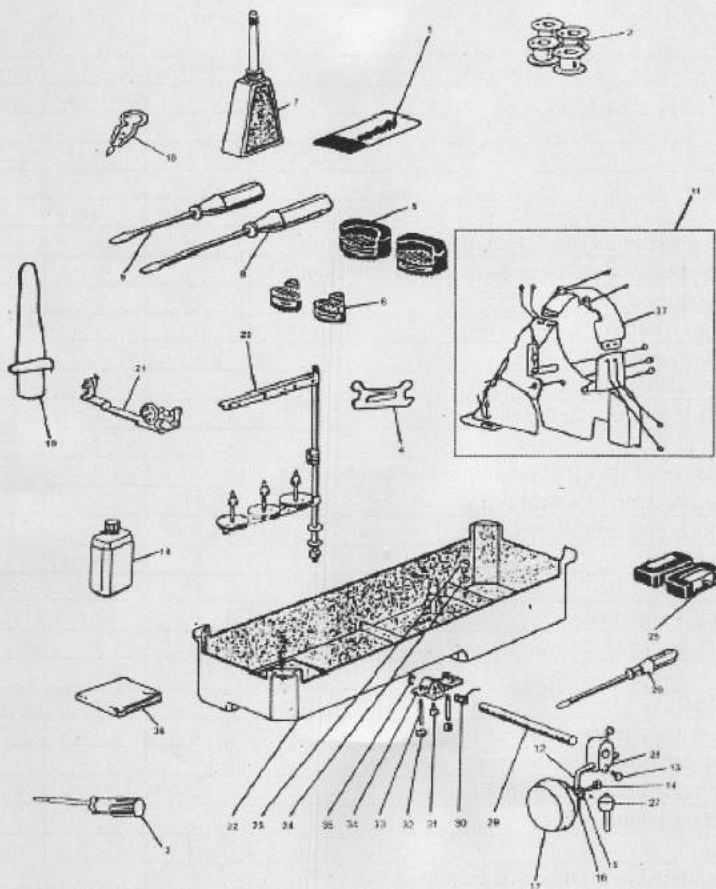
11. Component da alimentação do óleo



11.Component da alimentação do óleo						
Número	Número de referência	Nome	2502-3	2502-5	2502-3	2502-5
1	224.11-01	Parafuso do escudo da barra de assumir	4	4	4	4
2	224.11-01	Tubo de clipe do óleo	1	1	1	1
3	224.11-03	Tubo de borracha	1	1	1	1
4	224.11-04	Filtro de lã	2	2	1	1
5	224.11-05	Component do tubo do óleo	1	1	1	1
6	224.11-06	Component do tubo do óleo	1	1	1	1
7	224.11-07	Caixa do óleo	1	1	1	1
8	224.11-08	Lavadora da caixa do óleo	1	1	1	1
9	224.11-09	Parafuso	2	2	2	2
11	224.11-11	Component do tubo do óleo	1	1		
12	224.11-12	Tubo do óleo	1	1	1	1
13	224.11-13	Tubo do óleo	1	1	1	1
14	224.11-14	Tubo do óleo da bucha do eixo superior	1	1		
15	224.11-15	Component para enterrar tubos	1	1	1	1
16	224.11-16	Parafuso do eixo excêntrico da barra de ligação	7	7	7	7
18	224.11-18	Clipe do tubo do óleo	2	2	2	2
19	224.11-19	Clipe do tubo do óleo	2	2	2	2
20	224.11-20	Parafuso do gancho grande do fio	7	7	7	7
21	224.11-21	Clipe do tubo do óleo	1	1	1	1
22	224.11-22	Parafuso da cobertura atrás	3	3	3	3
23	224.11-23	Parafusos de fixação	2	2	2	2
24	224.11-24	Bucha	1	1	1	1
25	224.11-25	Tubo do óleo	1	1	1	1
26	224.11-26	Plunger	1	1	1	1
27	224.11-27	Mola do plunger	1	1	1	1
28	224.11-28	Avental da mola do plunger	1	1	1	1
29	224.11-29	Parafuso da cabeça do cilindro	1	1	1	1
30	224.11-30	Parafuso da cabeça do cilindro	1	1	1	1
31	224.11-31	Placa de filtro	1	1	1	1
32	224.11-32	Parafuso da cabeça do cilindro	1	1	1	1
33	224.11-33	Placa do tubo do óleo	1	1	1	1
34	224.11-34	Clipe do tubo do óleo	1	1	1	1
35	224.11-35	Parafuso do gancho do fio do painel	1	1	1	1
36	224.11-36	Tubo do óleo	1	1	1	1
37	224.11-37	Clipe do tubo do óleo	1	1	1	1
41	224.11-41	Coberta do tubo da alimentação do óleo	2	2	2	2
42	224.11-42	Component do tubo do óleo	1	1	1	1
43	224.11-43	Component do tubo do óleo	1	1	1	1
44	224.11-44	Fio de óleo	3	3	3	3
45	224.11-45	Component do tubo do óleo	1	1	1	1
46	224.11-46	Tubo do óleo	1	1	1	1
47	224.11-47	Clipe do tubo do óleo	3	3	3	3
48	224.11-48	Clipe do tubo do óleo	1	1	1	1
49	224.11-49	Tubo do óleo com tee	1	1	1	1
50	224.11-50	Tubo do óleo	1	1	1	1
51	224.11-51	Parafuso do gancho de posicionamento	2	2	2	2
52	224.11-52	Placa de pressão	1	1	1	1
53	224.11-53	Clipe de plástico	1	1	1	1
54	224.11-54	Clipe do tubo do óleo	1	1	1	1
55	224.11-55	Placa de pressão	1	1	1	1
56	224.11-56	Conector do tubo do óleo	1	1	1	1
57	224.11-57	Conector do tubo do óleo	2	2	2	2
58	224.11-58	Coberta ca caixa do óleo	1	1	1	1



12. Acessório



11.Component da alimentação do óleo						
Número	Número de referência	Nome	2502-3	2502-5	2502-3	2502-5
1	224.12-01	Agulha	Um pacote		Um pacote	
	228.12-01	Agulha		Um pacote		Um pacote
2	224.12-01	Bobina	2		2	
	228.12-01	Bobina		2		2
3	228.12-03	Chave hexágona			1	1
4	224.12-04	Chave dupla	1	1	1	1
5	224.12-05	Almofada anti-choque da cabeça da máquina (grande)	2	2	2	2
6	224.12-06	Almofada anti-choque da cabeça da máquina (pequena)	2	2	2	2
7	224.12-07	Lubrificador pequeno	1	1	1	1
8	224.12-08	chave de fenda (medio)	1	1	1	1
9	224.12-09	chave de fenda (pequeno)	1	1	1	1
10	224.12-10	Component da rosqueadeira	1	1	1	1
11	224.12-11	Component da cobertura da correia	1	1	1	1
12	224.12-12	Vara curva	1	1	1	1
13	224.12-13	Parafuso do conector da vara curva do bloco de toque	2	2	2	2
14	224.12-14	Parafuso do suporte do bloco de toque	1	1	1	1
15	224.12-15	Suporte do bloco de toque	1	1	1	1
16	224.12-16	Bloco de toque	1	1	1	1
17	224.12-17	Lubrificador	1	1	1	1
18	224.12-18	Pilar da cabeça da máquina	1	1	1	1
19	224.12-19	Component da armação de arame	1	1	1	1
20	224.12-20	Enrolador	1	1	1	1
21	224.12-21	Cárter do óleo	1	1	1	1
22	224.12-22	Parafuso de drenagem do óleo	1	1	1	1
23	224.12-23	Lavadora do parafuso de drenagem do óleo	1	1	1	1
24	224.12-24	Component da dobradiças do armário	1	1	1	1
25	224.12-25	chave de fenda (grande)	2	2	2	2
26	224.12-26	Pino topo	1	1	1	1
27	224.12-27	Conector da vara curva do bloco de toque	1	1	1	1
28	224.12-28	Eixo da dobradiça do joelho	1	1	1	1
29	224.12-29	Eixo da dobradiça do joelho	1	1	1	1
30	224.12-30	Mola de retorno do joelho	1	1	1	1
31	224.12-31	Parafuso do suporte de limite do joelho	1	1	1	1
32	224.12-32	Porca de ajuste	2	2	2	2
33	224.12-33	Parafuso de limite de ajuste do joelho	2	2	2	2
34	224.12-34	Alavanca de elevação do joelho	1	1	1	1
35	224.12-35	Saco de nylon da casca da máquina	1	1	1	1
36	224.12-36	Cobertura de correia (superior)	1	1	1	1
37	224.12-37	Agulha	1	1	1	1



2052